



Benne série Tridem

Mode d'emploi pour toutes les Remorques de la série Benne Tridem avec une classe de poids de 2.500kg à 3.500kg.

Table des matières

<i>Avant-propos</i>	3
<i>Identification</i>	3
<i>Confirmation de conformité</i>	4
<i>Noms des produits</i>	4
<i>Instructions de sécurité et avertissement</i>	5
<i>Données techniques</i>	10
<i>Plaque signalétique / numéro VIN</i>	10
<i>Aperçu des composants de la remorque</i>	12
<i>Caractéristiques techniques</i>	13
<i>Équipement optionnel et accessoires</i>	14
<i>Avant de démarrer</i>	16
<i>Attelage</i>	16
<i>Chargement et déchargement</i>	20
<i>Rouler avec la remorque</i>	21
<i>Détachement</i>	22
<i>Tête d'attelage remorques freinées</i>	23
<i>Câble de rupture remorques freinées</i>	25
<i>Commande de freinage avec frein à main</i>	27
<i>Roues et pneus</i>	29
<i>Fonction de basculement hydraulique</i>	31
<i>Nettoyage</i>	34
<i>Stockage / Stationnement</i>	35
<i>Cycle de fin de vie</i>	35
<i>Résolution des problèmes</i>	36
<i>Entretien</i>	38
<i>Intervalles d'entretien et historique</i>	43
<i>Garantie et responsabilité</i>	45

Avant-propos

Cher client,

Nous vous félicitons pour l'achat de votre remorque de la marque BW Trailers.

Ce mode d'emploi reprend toutes les prescriptions de commande et de sécurité qui s'appliquent à la remorque. Pour des raisons de sécurité, il est absolument nécessaire que l'utilisateur connaisse bien ces prescriptions pour pouvoir garantir votre sécurité et celle des autres avant que vous n'empruntiez la voie publique avec la remorque.

Les prescriptions d'entretien pour la remorque sont aussi mentionnées dans cette documentation et doivent être correctement suivies et exécutées pour pouvoir prétendre aux conditions de garantie.

Si vous avez encore des questions après avoir parcouru cette documentation, vous pouvez toujours vous adresser au producteur ou au revendeur pour obtenir de plus amples informations ou explications.

Le mode d'emploi fait partie intégrante de la remorque et doit donc être soigneusement conservé. En cas de revente, le mode d'emploi doit toujours être remis comme faisant partie de la remorque. Un autre exemplaire peut toujours être demandé via un revendeur ou le site Web.

Identification

Cette documentation a été rédigée en français par BW Trailers SRL.

Indication de version:	Mode d'emploi de la série Benne Tridem
Date de version:	Novembre 2023
© Copyright:	BW Trailers SRL, Duffel, 2023

Aucun élément de cette documentation ne peut être reproduit sous quelque forme que ce soit et sans l'autorisation préalable de BW Trailers SRL.

BW trailers SRL

Walemstraat 94 A-B
2570 Duffel
Belgique
Tel: +32 (0)15 34 18 10
Fax: +32 (0)15 34 18 19
Mail: info@bwtrailers.be
Web: www.bwtrailers.be

Confirmation de conformité

La remorque satisfait aux exigences de la directive européenne 2007/46/CE, pour laquelle le RDW a remis les approbations types nécessaires.

Noms des produits

Cochez le type de remorque que vous avez acheté.

Remorques à triple essieux 3 x 1500 kg - FREINÉES			
	PTAC		PTAC
	3500 kg		3500 kg
Pneu standard	<input type="checkbox"/>	Pneu à profil bas (en option)	<input type="checkbox"/>
KI-4000x2000-3A-350BTG-E	<input type="checkbox"/>	KI-4000x2000-3A-350BTG-E-LP	<input type="checkbox"/>

Remorques à triple essieux 3 x 1800 kg - FREINÉES			
	PTAC		PTAC
	3500 kg		3500 kg
Pneu standard	<input type="checkbox"/>	Pneu à profil bas (en option)	<input type="checkbox"/>
KI-4000x2000-3A-350BTG-E	<input type="checkbox"/>	KI-4000x2000-3A-350BTG-E-LP	<input type="checkbox"/>

Instructions de sécurité et avertissement

Pour reconnaître plus rapidement et plus facilement certaines informations dans ce mode d'emploi, les textes et les illustrations sont indiqués par certains symboles, mentions d'avertissement et champs textuels.

Instructions concernant les dangers



DANGER

Cette instruction indique un danger menaçant direct, qui peut entraîner une blessure physique grave ou mortelle si le danger n'est pas évité.

Vous pouvez y lire de quel danger il s'agit, quelles peuvent être ses conséquences pour vous et ce que vous devez faire pour l'éviter.

Les mesures de précaution doivent absolument être suivies.



AVERTISSEMENT

Cette instruction indique un danger menaçant possible, qui peut entraîner une blessure physique grave ou mortelle si le danger n'est pas évité.

Vous pouvez y lire de quel danger il s'agit, quelles peuvent être ses conséquences pour vous et ce que vous devez faire pour l'éviter.

Les mesures de précaution doivent absolument être suivies.



ATTENTION

Cette instruction indique un danger menaçant possible, qui peut entraîner en cas de négligence une blessure physique légère ou moyenne ou des dommages matériels si le danger n'est pas évité.

Vous pouvez y lire de quel danger il s'agit, quelles peuvent être ses conséquences pour vous et ce que vous devez faire pour l'éviter.

Les mesures de précaution doivent absolument être suivies.



INDICATION

Cette instruction indique des dommages matériels possibles si le danger n'est pas évité.

Vous pouvez y lire de quel danger il s'agit, quelles peuvent être ses conséquences pour vous et ce que vous devez faire pour l'éviter.

Les mesures de précaution doivent absolument être suivies.

Autres symboles de danger qui indiquent des sources de danger spéciales.



Avertissement d'endroit dangereux !
Soyez prudent - Plusieurs causes peuvent entraîner des dangers pour les personnes.



Danger de contusions !
Les membres comme les mains, les doigts, les pieds des personnes peuvent être meurtris.



Danger de contusions/de coups/de coincement !
Les personnes peuvent être meurtries, heurtées, coincées ou blessées de manière générale.



Danger de brûlures chimiques !
Les personnes peuvent être brûlées suite à un contact avec des substances nocives.



Danger de brûlures !
Les personnes peuvent se brûler sur des surfaces chaudes.



Danger lié à la manipulation de batteries !
Les personnes peuvent être blessées suite à l'écoulement de l'acide de batterie ou suite à un court-circuit.



Danger de chocs électriques, tension dangereuse !
La tension dangereuse peut être mortelle.



Danger de pollution de l'environnement !
L'environnement peut être pollué suite à une mauvaise utilisation de substances dangereuses.

Signes d'obligation



Instruction importante - à prendre en considération !
Indique des informations importantes qui doivent être prises en considération et respectées pour assurer une utilisation sûre.



Lire le mode d'emploi !
Il est important de lire le mode d'emploi (avant d'exécuter l'activité).

Équipements de protection individuelle



Chaussures de sécurité, chaussures solides !



Vêtements à haute visibilité, chasuble de sécurité !



Gants de protection !



Masque de protection, protection respiratoire !



Appliquez un produit de protection pour les mains !
Avant/après l'exécution de l'activité, appliquez un produit de protection pour les mains sur vos mains.



Se laver les mains !
Après l'exécution de l'activité, veillez à bien vous laver les mains.

Signes d'interdiction



Accès interdit aux personnes non autorisées ! Tenir les personnes à distance !

Maintenez les personnes à distance de la zone de danger.



Interdiction de pénétrer dans la zone !

Ne pénétrez jamais dans la zone dangereuse pendant l'exécution des travaux.



Interdiction de pulvériser de l'eau !

Évitez que les jets d'eau soient directement pulvérisés sur les éléments vulnérables de votre remorque.

Autres pictogrammes importants



Vidange spécialisée de l'huile usagée !

Vidangez l'huile usagée de manière professionnelle. Ne pas jeter de déchets dans l'environnement !



Retrait spécialisé des anciens pneus !

Démontez les anciens pneus de manière professionnelle.



Déchets problématiques !

Démontez les pièces de manière professionnelle. Ne pas jeter de déchets dans l'environnement ou avec les ordures ménagères !

Avertissements sur la remorque

	<p>Als de trailer in stilstande toestand wordt geladen of gelost kan het voorkomen dat de zichtbaarheid van de verlichting en markering niet voldoen aan de wettelijke voorschriften. Plaats een gevarendriehoek om andere weggebruikers te waarschuwen!</p>
	<p>If the trailer is loaded or unloaded in a stationary state, the visibility of the lighting and marking may not comply with the statutory regulations. Place a warning triangle to warn other road users!</p>
<p>Si la remorque est chargée ou déchargée à l'arrêt, il peut arriver que la visibilité de l'éclairage et du marquage n'est pas conforme aux exigences légales. Placez un triangle d'avertissement pour avertir les autres usagers de la route!</p>	

	<p>VEILIGHEIDSVOORSCHRIFTEN KIEPENDE TRAILERS</p> <ul style="list-style-type: none"> • Alleen aangekoppeld kliepen • Aanhangwagen niet bedienen met aangerokken handrem • Hou alle gevaarzones vrij • Ontgrendel de nodige zijborden alvorens te kliepen. • Gekliepte laadvloer ondersteunen bij ophoud • Schakel de stroomtoevoer uit alvorens te rijden <p>SAFETY REGULATIONS FOR TIPPING TRAILERS</p> <ul style="list-style-type: none"> • Tilt only coupled • Do not operate the trailer with the parking brake applied • Keep all danger zones clear • Unlock the necessary side boards before tipping. • Support the buckled loading floor during delays • Switch off the power supply before driving <p>RÈGLES DE SÉCURITÉ POUR LES BENNES</p> <ul style="list-style-type: none"> • Basculer uniquement couplée • Ne faites pas fonctionner la remorque avec le frein de stationnement serré • Gardez toutes les zones de danger dégagées • Déverrouillez les panneaux latéraux nécessaires avant de basculer. • Soutenez le plancher de chargement basculé pendant un certain temps. • Couper l'alimentation avant de conduire 	<p>Deze trailer werd geproduceerd in overeenstemming met de Machineryrichtlijn 2006/42/EG en toevoegsels.</p> <p>This trailer was produced in accordance with the Machinery Directive 2006/42 / EC and additives.</p> <p>Cette remorque a été produite conformément à la Directive Machines 2006/42 / CE et ses additifs.</p> <p style="font-size: 2em; text-align: center;">CE</p> <p>Model: BW Trailers kipper / tipper / benne Type: HJ Voertuigidentificatienummer typeplaat Vehicle identification number: See type plate Numéros d'identification du véhicule: plaque signalétique Bouwjaar / Year of construction / Année de construction: 2015</p>
	<p>BW Trailers BVBA - Walemstraat 94 A-B - 2570 Duffel</p>	<p>Lees aandachtig de volledige gebruiksaanwijzing en veiligheidsvoorschriften alvorens de trailer in gebruik te nemen. Carefully read the complete operating instructions and safety instructions before using the trailer. Lisez attentivement le mode d'emploi complet et les règles de sécurité avant d'utiliser la remorque.</p>

Instructions de sécurité générales



Le propriétaire/opérateur doit avoir lu et compris intégralement et correctement le mode d'emploi de la remorque. Le fait d'ignorer les instructions de sécurité et de ne pas suivre les étapes prescrites lors des opérations peut entraîner des accidents impliquant des blessures personnelles. Vous pourriez gravement vous blesser suite à une mauvaise commande. De plus, en tant qu'acteur de la circulation, vous êtes obligé de respecter toutes les prescriptions nationales et internationales pour la conduite d'un véhicule avec remorque



Vous devez en outre respecter vos obligations en tant que propriétaire d'un véhicule utilitaire. Cela implique la réalisation d'une maintenance régulière, l'entretien et la présentation périodique de la remorque à l'inspection technique générale.



DANGER

Ignorer les instructions de sécurité/avertissements.

Le fait d'ignorer les instructions de sécurité/avertissements et de ne pas tenir compte des étapes prescrites peut entraîner des accidents impliquant des blessures physiques. La mauvaise commande peut causer de graves blessures à vous et aux autres.

Usage visé

La remorque est destinée à transporter des marchandises en vrac ou générales.

Le bac de chargement de la remorque peut basculer vers l'arrière à l'aide d'une commande manuelle ou électrique et d'un système de basculement hydraulique. Pour le type KI-3K, ce mouvement basculant peut aussi être réalisé latéralement, aussi bien du côté gauche que du côté droit.



La remorque peut uniquement être commandée par un adulte dûment formé présentant une bonne condition physique.

Mauvais usage prévisible

La remorque n'est pas adaptée pour :

- Le transport de personnes ou d'animaux sur la remorque.
- Le déchargement de marchandises générales avec le dispositif de basculement.
- L'utilisation en tant que dispositif de levage pour les personnes et les marchandises.
- Le transport de matériaux chauds.
- Le transport de substances chimiques dangereuses pour lesquelles un permis est exigé.
- La conduite à une vitesse inappropriée par mauvais temps et/ou sur une surface en mauvais état.
- L'utilisation dans un état endommagé, ce qui peut entraîner des risques dans la circulation et des blessures personnelles.



En tant que fabricant, nous déclinons toute responsabilité en cas de blessures personnelles et de dommages matériels causés par un mauvais usage prévisible.



Enfants qui jouent à proximité de votre remorque!

Les remorques ne sont pas des jouets ! Il est possible que les enfants n'évaluent pas bien les dangers que représente une remorque et se blessent avec celle-ci lorsqu'ils jouent.

Ne laissez donc pas les enfants jouer sans surveillance à proximité de votre remorque. Maintenez les enfants à distance lors des manœuvres réalisées avec votre remorque.

Les remorques sont réparties par type et leur équipement autorisé ne peut pas être modifié!
Les modifications apportées à la remorque, comme l'utilisation d'un essieu, d'un frein à inertie d'une autre marque ou de roues/pneus non enregistrés, engendrent la perte de l'approbation!

Données techniques

Les données techniques de votre remorque sont mentionnées sur :

- Le certificat CE de conformité fourni
- La plaque signalétique
- L'indication du type dans les brochures et les informations de vente, ou sur notre site Web www.bwtrailers.be



La perte du certificat CE de conformité doit être signalée à la police. Un duplicata de ces documents peut être demandé au fabricant moyennant une preuve de perte officielle.

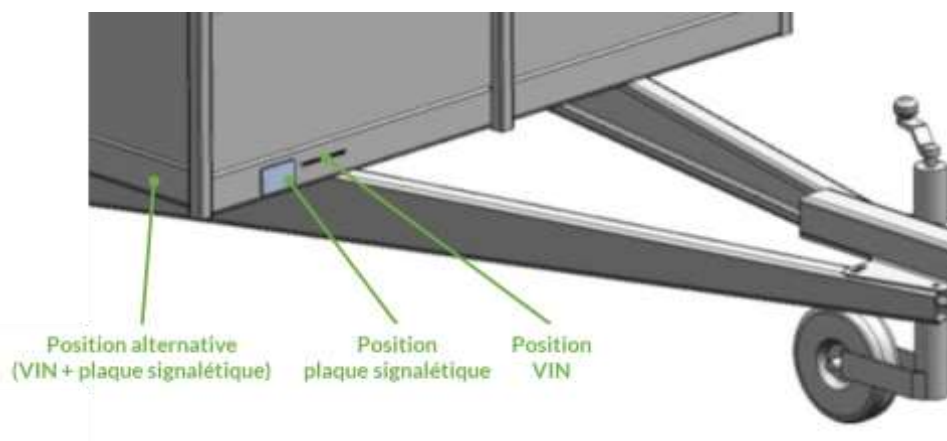
Plaque signalétique / numéro VIN

Chaque remorque est pourvue d'une plaque signalétique qui a été apposée de manière durable à l'avant de la remorque. La plaque signalétique fournit des informations sur l'origine, le type et les poids maximaux de la remorque.

Le numéro d'identification du véhicule unique à 17 chiffres est aussi mentionné sur la plaque et est gravé dans la partie inférieure du châssis.

Cf. l'illustration ci-dessous pour connaître la position de la plaque signalétique et du numéro d'identification du véhicule.

Position plaque signalétique et numéro d'identification du véhicule



Exemple de plaque signalétique

BW TRAILERS BV			← Nom du fabricant
e4*2018-858*00008			← Numéro d'approbation type CEE
			← 17-chiffres VIN (numéro d'identification du véhicule)
	3500	kg	← Poids total max. autorisé
0-	350	kg	← Pression max. de boule d'attelage
1-	1500	kg	← Poids max. autorisé essieu 1
2-	1500	kg	← Poids max. autorisé essieu 2
3-	1500	kg	← Poids max. autorisé essieu 3
Type: O2Tr			

↑ Catégorie approbation type CEE



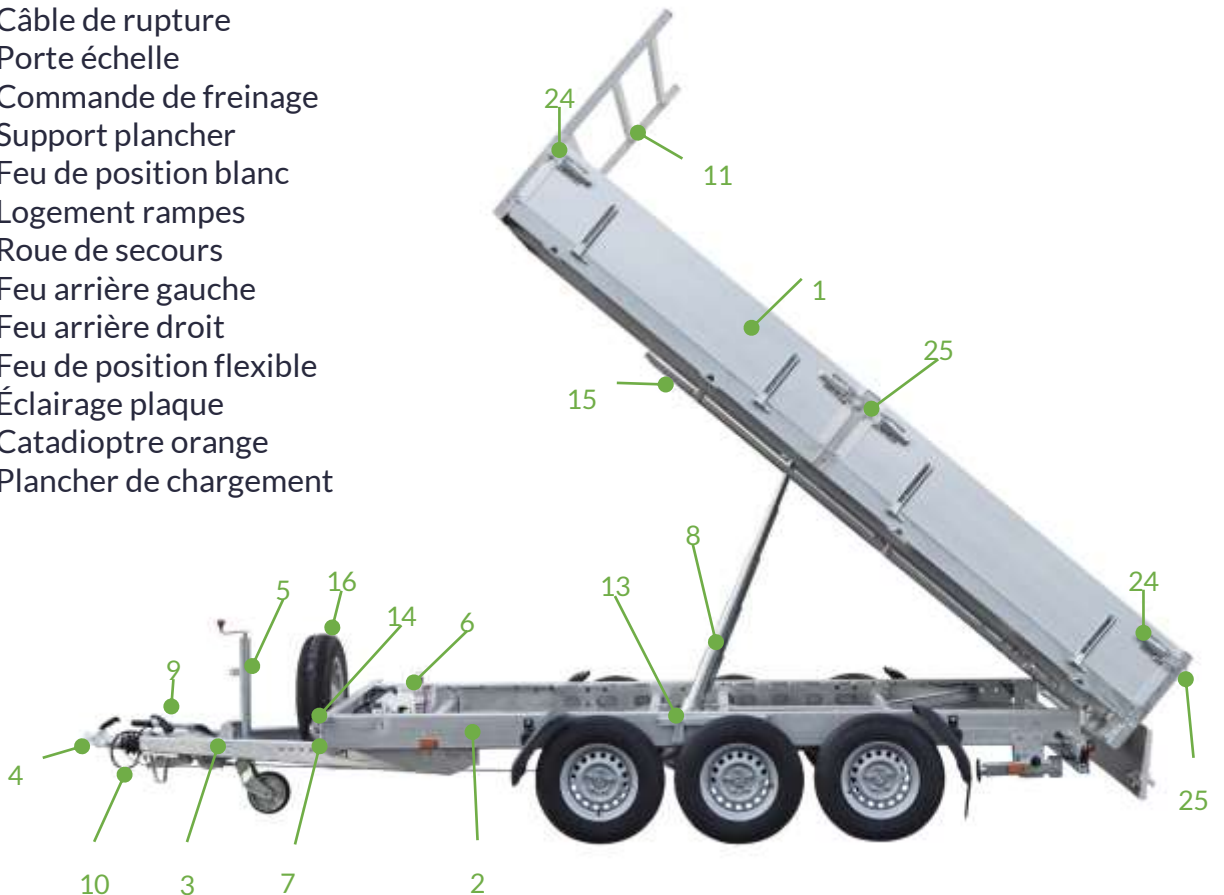
Lorsque vous contactez le fabricant, vous devez toujours disposer du numéro d'identification unique du véhicule à 17 chiffres. Ce numéro permettra au fabricant d'identifier la remorque et de demander toutes les spécifications y afférentes.

Aperçu des composants de la remorque



1. Panneau latéral alu
2. Châssis
3. Timon en V
4. Attelage
5. Roue jockey
6. Groupe hydraulique + batterie
7. Commande groupe hydraulique
8. Vérin de bennage
9. Prise + support
10. Câble de rupture
11. Porte échelle
12. Commande de freinage
13. Support plancher
14. Feu de position blanc
15. Logement rampes
16. Roue de secours
17. Feu arrière gauche
18. Feu arrière droit
19. Feu de position flexible
20. Éclairage plaque
21. Catadioptr orange
22. Plancher de chargement

23. Charnière
24. Serrure à tension
25. Piquet d'angle/intermédiaire amovible
26. Roue + pneu
27. Essieu
28. Crochet de ficelle intégré
29. Béquille pivotante



Caractéristiques techniques

	3 x 1500kg	3 x 1800kg
Poids vide	1260 kg	1275 kg
Poids brut	3500 kg	3500 kg
Capacité de chargement	2240 kg	2225 kg
Nombre d'essieux	3	3
Essieu type charge (max)	AL-KO B 1600-3 1500 kg	AL-KO B 1800-9 1800 kg
Frein de roue	2051Ab	2361
Frein à inertie	AL-KO AE 3500	AL-KO AE 3500
Dispositif d'attelage	AL-KO AK351	AL-KO AK351
Timon	AL-KO 351T	AL-KO 351T
Taille de pneus standard optionnel	185R14C 185/60 R12C 195/50R13C	185R14C 185/60 R12C 195/50R13C
Dimensions utiles (LxlxH)	4000x2000x350 mm	4000x2000x350 mm
Dimensions extérieures (LxlxH)	5500x2350x1925 mm	5500x2350x1925 mm
Cylindre 5 éléments	Penta BL360 1435 105 5	Penta BL360 1435 105 5
Mécanisme de levage groupe pompe électrique capacité du réservoir d'huile batterie	Hydroven HY10 12l Varta LED60	Hydroven HY10 12l Varta LED60
Huile hydraulique	Wolf Arow ISO 46	Wolf Arow ISO 46
Angle de basculement max.	40°	40°

Attention : la capacité de charge de chaque remorque est déterminée par le poids brut moins le poids à vide.

Le poids brut des remorques figurant dans ce tableau peut être encore limité lors de l'immatriculation. Ce poids est indiqué sur le certificat de conformité à la rubrique 17.1.

Équipement optionnel et accessoires

Rehausse grillagée



Bâche plate



Arceau + bâche



Béquilles pivotantes



Rampes alu intégrées



Treuil manuel



Télécommande



Cale de roue



Serrure antivol



Superstructure en alu



Eclairage LED




Pompe de secours



L'installation électrique

Raccordement prise 13 pôles

Prise 13 pôles	Pin	Couleur	Fonction
	1 / L	Jaune	clignotant gauche
	2 / 54G	Bleu	feux de brouillard
	3 / 31	Blanc	masse
	4 / R	Vert	clignotant droite
	5 / 58R	Brun	feux arrière droite feux de position droite éclairage plaque droite
	6 / 54	Rouge	feux stop
	7 / 58L	Noir	feux arrière gauche feux de position gauche éclairage plaque gauche
	8	Gris	feux de marche arrière
	9	Brun/bleu	câble électrique permanent
	10	Brun/rouge	câble de chargement batterie
	11	Blanc/rouge	masse pour câble de chargement
	12	-	non utilisé
	13	Blanc/noir	masse pour câble électrique permanent

Éclairage

Vérifiez la présence des armatures d'éclairage autour de la remorque.

Vérifiez la présence de dommages et le fonctionnement, remplacez les lampes/rélecteurs défectueux. Faites remplacer l'éclairage défectueux, les câbles électriques fissurés/fragilisés dans un atelier spécialisé.

Feux arrières:
Aspöck Multipoint V



Feux de position avant:
Option 1 - Aspöck Flexipoint I



Position latéraux (**):
Option 1 - Réflecteur orange



Feux d'encombrement (*):
Aspöck Superpoint II



Option 2 - Aspöck Flatpoint II



Option 2 - Aspöck Flatpoint



(*) à partir d'une largeur > 2.100mm

(**) éclairé d'une longueur > 6.000mm



AVERTISSEMENT

Feux arrière/de gabarit, feux de marquage/délimitation défectueux
Il se peut que les usagers de la route ne voient pas bien le véhicule - risque d'accidents!
Vérifiez avant le départ si tout l'éclairage de la remorque fonctionne bien.

Avant de démarrer

- Le conducteur du véhicule de traction doit disposer d'un permis de conduire valable pour commander le véhicule de traction et la remorque.
- Veillez à ce que le système d'éclairage de la remorque fonctionne bien.
- Veillez à ce que le chargement soit bien fixé.
- Vérifiez si les éléments mobiles de la remorque sont sécurisés contre la perte.
- Veillez à ce que la pression de tous les pneus de la remorque soit correcte, selon le tableau repris dans le paragraphe « roues et pneus ».
- Vérifiez le profil des pneus de tous les pneus de la remorque.
- Tenez compte des règles et prescriptions en vigueur concernant la masse maximale autorisée (MMA) de la remorque conformément la plaque signalétique.



DANGER

Objets sur la construction de la remorque!

Les objets, comme les branches, la glace, la neige, etc., qui se trouvent sur le toit, le capot ou la bâche peuvent être éjectés sur la chaussée pendant la conduite.

Veillez donc à enlever tous les objets comme des branches, de la glace, de la neige et des flaques d'eau de la construction de la remorque avant de commencer à conduire.

Profil des pneus usé et/ou mauvaise pression des pneus!

Les pneus peuvent éclater pendant le trajet, de sorte que la remorque peut zigzaguer, basculer et se détacher du véhicule de traction. La distance de freinage est plus longue.

Attelage

La remorque est attelée au véhicule tracteur au moyen de la tête d'attelage. La tête d'attelage fait partie du dispositif de remorquage de la remorque. Elle ne peut être utilisée que dans un système entièrement assemblé et testé pour relier la remorque au véhicule tracteur.

Plusieurs étapes doivent être respectées pour fixer une remorque à un véhicule de traction. Ces étapes sont mentionnées ci-dessous et doivent être exécutées dans l'ordre chronologique.

- Vérifiez l'état de l'attelage auxiliaire (pour remorques non freinées) ou le câble de rupture (pour remorques freinées) - remplacez-le avant l'utilisation de la remorque s'il est effiloché, cassé ou absent.
- Vérifiez si la boule est propre et si la tête d'attelage est assez graissée.
- Veillez à ce que la remorque se trouve sur une surface plane et à ce que le frein à main soit serré.
- En cas de présence d'une roue jockey - veillez à ce que le verrouillage de la roue jockey soit bien fixé - relevez la roue jockey et soulevez l'attelage jusqu'à une hauteur supérieure à celle de la boule du crochet de traction (optionnel).
- Faites reculer le véhicule de traction pour qu'il soit aligné avec la remorque et que la tête d'attelage se trouve juste au-dessus du crochet de traction.
- Fixez le de l'attelage auxiliaire (remorque non freinée) ou le câble de rupture (remorque freinée) du véhicule tracteur.
- Appuyez sur le bouton de déverrouillage et levez le levier. Faites retomber l'attelage sur le crochet de traction à l'aide de la roue avant, déverrouillez le levier.
- S'il y a une roue jockey - rétractez-la et assurez-vous qu'elle est complètement engagée et (pour les remorques freinées uniquement) dégagée de la barre de frein.
- Raccordez la prise pour l'éclairage et vérifiez si toutes les lampes fonctionnent correctement.
- Desserrez le frein à main de la remorque (pour remorques freinées).



Après chaque fixation, vous devez vérifier si la tête d'attelage repose bien sur le crochet de traction du véhicule de traction. Vous pouvez pour cela effectuer un test de levage. Atteler la remorque à l'aide de différents dispositifs d'attelage revient à peu près au même.



DANGER

Conduire sans tête d'attelage de traction correctement attelée !

La remorque peut se décrocher de la boule d'attelage de votre véhicule pendant le trajet, commencer à osciller et basculer. Si vous n'effectuez pas ces étapes, la remorque pourrait se détacher et causer un accident.



AVERTISSEMENT



Risque de contusions/blessures lors de l'attelage

Vous pourriez être coincé ou heurté par l'attelage lors des manœuvres et de l'attelage. Lors de l'attelage dans une pente, utilisez toujours un blocage de roue (remorque freinée) et le frein à main s'il est présent.



Vos mains/vos doigts pourraient être coincés entre la tête d'attelage de traction et la tête d'attelage du véhicule.

Pivotement de la tête d'attelage



Vérifiez avant le début du trajet si l'attelage de votre véhicule permet les mouvements de pivotement nécessaires dans le sens horizontal et le sens vertical. Conserver une plage de pivotement du sens vertical +/- 25° et du sens horizontal +/- 20°.

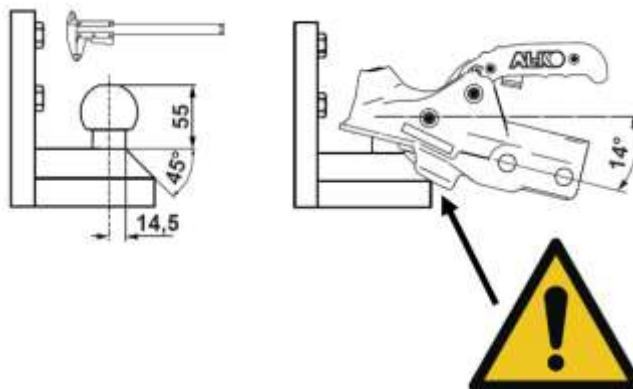


DANGER

Pivotement limité !



Les crochets de traction courts offrant peu de liberté de mouvement pour l'attelage à boule de traction peuvent limiter le mouvement de pivotement nécessaire pendant le trajet. La remorque peut se détacher de l'attelage à boule de votre véhicule, se mettre à zigzaguer et basculer.



Utilisez uniquement une tête d'attelage conforme à la directive 94/20/CE, ECE R55 avec une boule d'attelage de Ø 50 mm et une tête d'attelage de traction conforme à la DIN 74058 ou à l'ISO 1103

Hauteur d'attelage de la tête d'attelage de traction



Contrôlez avant d'atteler votre remorque pour la première fois si la hauteur de la boule d'attelage du véhicule satisfait à la hauteur normalisée de 430 ± 35 mm. La valeur mesurée doit se trouver dans la plage de mesure 395 – 465 mm entre la voie et le milieu de la tête d'attelage.

- En cas de trop grande différence de mesure, adaptez la hauteur de l'attelage à boule au véhicule.
- Adressez-vous éventuellement à un atelier spécialisé pour placer un autre attelage à boule à votre véhicule de traction.



DANGER

Mauvaise hauteur d'attelage !

Les remorques qui ne sont pas horizontales en raison d'une hauteur d'attelage différente subissent une plus grande usure au niveau de l'attelage. Le mouvement de pivotement nécessaire est limité. Le comportement de roulage est influencé et le risque de zigzaguer est donc accru. La remorque peut se détacher de l'attelage à boule de votre véhicule, se mettre à zigzaguer et basculer.



Rouler avec un attelage à boule de traction usé/sale !

La remorque peut se détacher de la tête d'attelage de votre véhicule pendant le trajet, se mettre à zigzaguer et basculer.



La tête d'attelage du crochet de traction de votre véhicule doit être graissée. Cela prévient l'usure précoce et la formation de rainures sur la tête d'attelage et dans le logement d'attelage (capot sphérique).



Chargement et déchargement

Lors du chargement d'une remorque, il est préférable d'atteler la remorque au véhicule de traction alors que le frein à main de la remorque (des remorques freinées) est serré.

L'utilisateur doit placer le chargement autant que possible au centre de la remorque et sur les essieux. Cela assure une répartition uniforme de la charge, de sorte que l'équilibre de la remorque sur la route est optimisé.

Le centre de gravité du chargement doit être placé sur l'essieu (les essieux) et aussi bas que possible afin d'optimiser la tenue de route et ainsi assurer le meilleur effet de freinage possible. Les protections de chargement utilisées doivent satisfaire à la norme EN 12915.



Points d'attention généraux

- Veillez à ce que pendant le chargement de la remorque, aucune charge verticale négative n'apparaisse ou à ce que la charge verticale max. ne soit pas dépassée.
- Pour une bonne tenue de route, le centre de gravité de la charge doit se trouver aussi près que possible au-dessus des essieux et le chargement doit être réparti de manière aussi uniforme que possible sur la moitié gauche et la moitié droite de la remorque. Les charges ponctuelles doivent être évitées et les grands chargements plus légers doivent être répartis uniformément.
- Le chargement doit être suffisamment fixé aux points de liage prévus selon les prescriptions nationales.

Rouler avec la remorque

Si vous tractez une remorque, les étapes suivantes doivent être effectuées pour veiller à ce que votre véhicule/remorque soit aussi sûr que possible sur la route.

- Avant de démarrer, vérifiez si la tête d'attelage est complètement enclenché, si l'attelage auxiliaire (remorques non freinées) ou le câble de rupture (remorques freinées) est raccordé, si la roue jockey est totalement rabattue et verrouillée, et si les feux fonctionnent complètement.
- Veillez à ce que le chargement combiné à la remorque ne dépasse pas le poids brut de la remorque et soit solidement fixé au centre de la remorque.
- Tenez compte des règles et prescriptions en vigueur concernant la masse maximale autorisée (MMA) de la remorque (MMA = poids vide + charge).
- Vérifiez la pression des pneus de la remorque conformément aux valeurs qui sont mentionnées dans ce mode d'emploi.
- Ne dépassez en aucun cas les vitesses de remorquage applicables localement.
- Les prescriptions nationales de chaque pays doivent être respectées.
- Veillez à ce que pendant le chargement de la remorque, aucune charge verticale négative n'apparaisse ou à ce que la charge verticale max. ne soit pas dépassée.
- En cas de freins optionnels – veillez à ce que la barre de traction soit aussi plate que possible pour éviter les torsions.
- Aucun passager ne peut se trouver dans ou sur la remorque pendant la conduite.
- Adaptez toujours votre style de conduite et votre vitesse en fonction de la route sur laquelle vous roulez.



DANGER

Vitesse trop élevée, non adaptée !

La remorque peut zigzaguer, basculer et se détacher du véhicule de traction.
La protection du chargement peut se détacher et le chargement peut tomber par terre.

Mauvais état de la route/conditions climatiques extrêmes !

En cas de routes accidentées, présentant des nids de poule, et en cas d'intempéries comme des orages, du verglas dû à la neige, au gel et à la grêle, la remorque pourrait zigzaguer et se détacher du véhicule de traction.

Bourrasques/vents latéraux !

En cas de mouvements brusques du volant pouvant être causés en raison de bourrasques/vents latéraux qui peuvent apparaître à hauteur de ponts, de tunnels, d'allées pare-feu dans les bois, de parois antibruit ou encore lors du dépassement de camions, la remorque pourrait se mettre à zigzaguer et se détacher du véhicule de traction.

Chargement/construction trop haut(e)

Un chargement/une construction trop haut(e) peut être détruit(e) au passage de tunnels, ponts, passages souterrains, etc. Vérifiez avant le départ si la hauteur totale max. autorisée n'est pas dépassée. Avant de passer dans un tunnel, un passage souterrain ou sur un pont, faites attention aux panneaux de signalisation indiquant la hauteur max. autorisée du véhicule.

Détachement

Le levier d'attelage s'ouvre et la tête d'attelage se détache de la boule du crochet de traction du véhicule de traction. Le soulèvement et le détachement peuvent être facilités à des pressions supérieures sur la boule d'attelage en utilisant une roue jockey.

Veillez à ce que la remorque se trouve sur une surface plane. Si ce n'est pas le cas, vous devez utiliser des cales.

Serrez le frein à main (remorque freinée) pour éviter que la remorque détachée ne recule.

Débranchez la prise pour l'éclairage.

Débrancher l'attelage auxiliaire (remorque non freinée) ou le câble de rupture (remorque freinée) du véhicule tracteur.



Risque de blessure ! La remorque peut reculer!

Lors du détachement dans une pente, utilisez toujours un blocage de roue et le frein à main.

La remorque peut reculer de 25-30 cm jusqu'à ce que la pleine puissance de freinage (remorque freinée) soit activée !

Veillez à ce qu'il y ait une distance suffisante lors du stationnement de la remorque.

Tête d'attelage remorques freinées

Composants de la tête d'attelage pour type AK161 / AK 301 / AK 351

1. Poignée
2. Levier de verrouillage
3. Capot hémisphérique
4. Ouverture de serrure
5. Indication d'usure
6. Indicateur de verrouillage



AK301 / AK351



AK161

Couplage :

Ouvrir la tête d'attelage - lever pour cela le levier d'attelage dans le sens de la flèche.

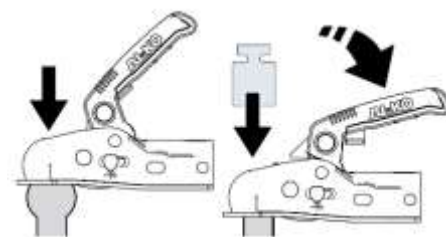
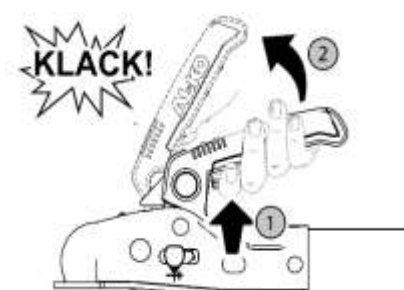
Le mécanisme d'attelage a une position "ouverte"; autrement dit, tant que la tête d'attelage n'est pas placée sur la boule, le levier d'attelage reste ouvert.

Placer la tête d'attelage ouverte sur la boule du crochet de traction du véhicule de traction.

Suite à la pression sur la boule d'attelage, la tête d'attelage est verrouillée dans la position de départ (son audible).

Pour des raisons de sécurité, le levier doit aussi être pressé vers le bas à la main.

La fermeture et la fixation sont assurées automatiquement.

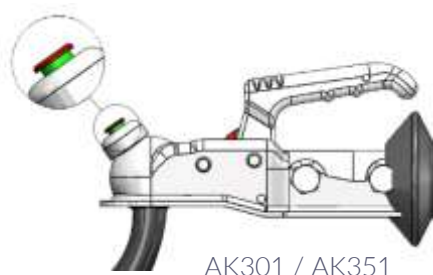


Il faut en tout cas contrôler si la tête d'attelage se trouve bien sur la boule.

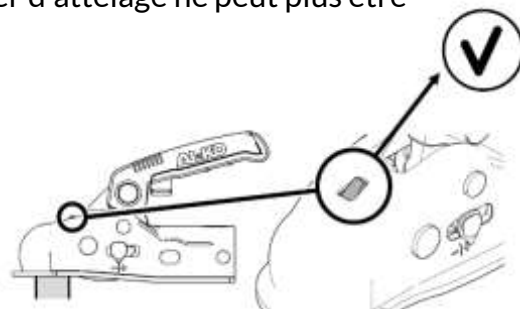
Indicateur de verrouillage

La boule du crochet de traction est bien fixée lorsqu'à l'avant, le cylindre vert de l'indication de verrouillage est pressé vers l'extérieur par la boule et devient visible.

Le mécanisme d'attelage est bien verrouillé lorsque le levier d'attelage ne peut plus être abaissé à la main non plus.



AK301 / AK351



AK161



DANGER

Rouler sans tête d'attelage de traction bien fixé!

La remorque peut se détacher de la tête d'attelage de votre véhicule pendant le trajet, se mettre à zigzaguer et basculer.

Indication d'usure

Une indication d'usure sur le levier d'attelage indique si la limite d'usure de la boule du crochet de traction du véhicule de traction ou de l'attelage de la remorque est atteinte ou non.

Il faut pour cela fixer la tête d'attelage au véhicule de traction (cf. attelage) et rouler environ 500 m avec la voiture et la remorque. Suite au mouvement de roulage, le mécanisme d'attelage est réglé au maximum.

Le marquage indique une plage (+) :

- La tête d'attelage est neuve.
- L'usure de la boule du crochet de traction du véhicule de traction est dans la plage admissible.

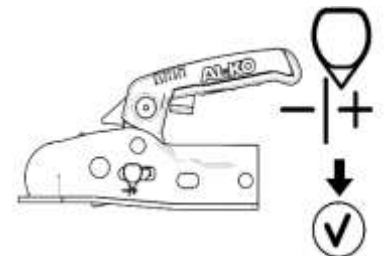


AK301 / AK351



Le marquage indique une plage (-) :

- La tête d'attelage à la limite d'usure extrême \varnothing 49 mm ou moins (boule du crochet de traction sans usure).
- Boule du crochet de traction neuve \varnothing 50 mm (l'attelage à boule présente une usure accrue).
- La tête d'attelage et la boule du crochet de traction présentent de l'usure.



AK161



DANGER

Rouler avec un haut degré d'usure sur la tête d'attelage et/ou la boule du crochet de traction! Pendant la conduite, la tête d'attelage peut se détacher, de sorte que la remorque peut être détachée du véhicule de traction. La tête d'attelage et la boule du crochet de traction doivent directement être contrôlés ! La partie usée doit immédiatement être remplacée.

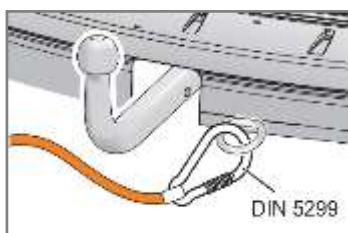
Câble de rupture remorques freinées

Le câble de rupture active un processus de freinage automatique en cas de détachement/découplage de la remorque pendant la conduite.



Lors de l'installation du câble de rupture, veillez à ce que la longueur de la boucle soit suffisante. Vous évitez ainsi que le câble de rupture soit tendu dans les virages étroits ce qui active les freins de la remorque.

Variantes d'installation du câble de rupture



Variante 1:

- Fixez le mousqueton à goupille à l'œillet du véhicule de traction.
- Vérifiez si le mousqueton est entièrement fermé.



Variante 2:

- Faites passer le câble de rupture par l'œillet du véhicule de traction.
- Enroulez le câble de rupture autour du col de la boule d'attelage.
- Fixez le mousqueton à goupille au câble.
- Vérifiez si le mousqueton est entièrement fermé.



Variante 3:

- Faites passer le câble de rupture par l'œillet du véhicule de traction.
- Fixez le mousqueton à goupille au câble.
- Vérifiez si le mousqueton est entièrement fermé.



Variante 4:

- Faites passer le câble de rupture autour du col de la boule d'attelage et dans l'étrier de serrage du véhicule de traction.
- Fixez le mousqueton à goupille au câble.



Variante 1 - Uniquement autorisé avec un mousqueton conforme à la DIN 5299 (min. 70 mm – mousqueton de pompier).



DANGER

Rouler sans câble de rupture installé avec un câble de rupture mal placé!

La remorque ne serait pas sécurisée en cas de débranchement ou le câble de rupture pourrait se détacher. Les freins de la remorque pourraient ne pas être activés, ce qui constitue un risque d'accident.



INDICATION

Installer le câble de rupture de manière à ce que la conduite dans des virages ne pose aucun problème.

Le câble de rupture ne peut pas s'enrouler autour de la roue avant.

Lors de l'installation du câble de rupture, les prescriptions spécifiques du pays doivent être prises en considération.



Les Pays-Bas et la Suisse sont les seuls pays européens qui disposent de règles concernant l'installation du câble de rupture. Ces deux pays considèrent comme une infraction le fait que le câble de rupture bouge autour du col de la boule d'attelage. En cas de contrôles de police, de lourdes amendes peuvent être infligées.

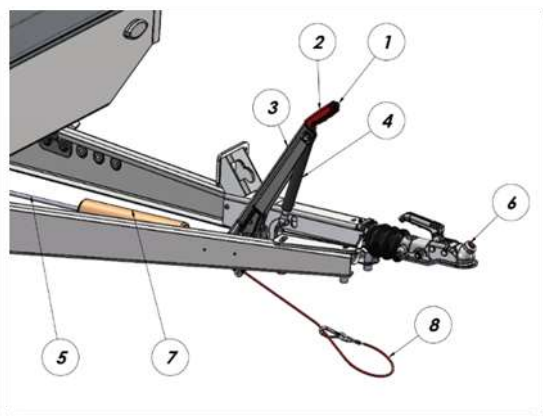
Commande de freinage avec frein à main

Les remorques freinées avec freins présentent un dispositif d'inertie.

Le module freine la remorque de manière totalement automatique et en fonction de la charge. Un frein à inertie sert à protéger la remorque contre le roulage incontrôlé.

Les remorques non freinées n'ont pas de frein à main ni de frein à inertie.

Composants du commande de freinage type 90S / 251S / 251G / AE 3500



1. Bouton de verrouillage
2. Poignée
3. Levier de frein à main
4. Vérin à gaz
5. Système de tiges de frein
6. Tête d'attelage de traction
7. Accumulateur à ressort (selon le modèle)
8. Câble de rupture

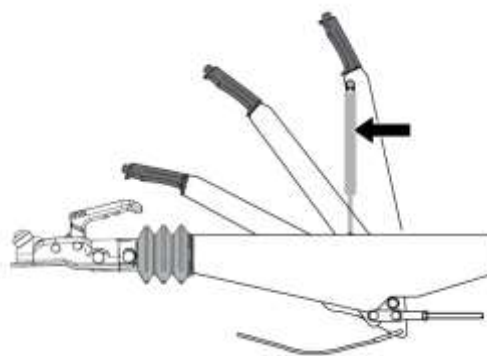
Commande du frein à main, levier de frein à main avec support de vérin à gaz

Serrer

1. Tirez le levier du frein à main de manière tangible au-delà du point mort.
2. Le levier est vertical.

Desserrer

1. Appuyez sur le bouton de verrouillage et maintenez-le enfoncé.
2. Ramenez le levier de frein à main en position de départ au-delà du point mort.



Types de freins à inertie

AL-KO 90S



AL-KO 161S/251S



AL-KO 251G



AL-KO 2.8VB-1



AL-KO AE 3500



DANGER



Risque de blessure lors du stationnement de la remorque!

La remorque peut reculer de 25-30 cm jusqu'à ce que la pleine puissance de freinage soit activée ! Veillez à ce qu'il y ait une distance suffisante lors du stationnement de la remorque.

Desserrer le frein à main alors que la remorque n'est pas bloquée!

La remorque peut entrer en mouvement de manière incontrôlée et heurter/blesser des personnes. Attachez d'abord votre remorque au véhicule ou ne desserrez le frein à main qu'une fois que vous l'avez bloquée avec des cales.

Rouler avec le frein à main serré!

Le frein à main bloque les roues et la remorque se met à zigzaguer. Vérifiez avant de prendre la route si le frein à main est desserré

Dépassement de la pression max. autorisée sur la boule d'attelage!

Une rupture peut survenir au niveau du frein à inertie/tête d'attelage de traction.

La remorque peut se mettre à zigzaguer et basculer pendant le trajet.

Maintenez la pression max. autorisée sur la boule d'attelage de la remorque.

Veillez à respecter la pression max. autorisée sur la boule d'attelage de votre véhicule de traction.

Ne dépassez jamais les valeurs max. autorisées de votre véhicule de traction et de la tête d'attelage.

Roues et pneus

Les roues et les pneus sont des éléments de sécurité importants sur la remorque. Ils augmentent directement le confort de conduite et améliorent le comportement de roulage de la remorque.

Assurez régulièrement une inspection visuelle des roues et effectuez un remplacement si :

- Vous observez des fissures dans la jante ou le pneu.
- La jante présente une déformation.
- Les trous de boulon sont déformés.
- Une forte formation de rouille se développe entre le pneu et la jante.
- Les boulons de moyeu sont cassés.



Les dimensions de la roue doivent être adaptées au type de remorque et ne peuvent pas être changées sans raison. Les dimensions de roue/pneu autorisées sont mentionnées dans le document COC de la remorque, sous le point 35. Les roues défectueuses doivent être remplacées immédiatement ! Ne prenez aucun risque en mettant en péril votre sécurité !

Les pneus sont soumis à une usure permanente pendant la conduite et à un processus de vieillissement et doivent être contrôlés régulièrement.

Contrôler régulièrement:

- Pression des pneus à froid
- La profondeur de profil du pneu au centre de la bande de roulement.
Elle doit être minimale 1.6 mm.



Les conditions météorologiques affectent le vieillissement des pneus
Les pneus ne peuvent pas être plus vieux que 6 ans à compter de la date de fabrication.

Lorsque vous remplacez les pneus, tenez compte de l'indice de charge et de vitesse indiqué sur le pneu.

L'indice de charge est indiqué par un code numérique correspondant à la charge maximale qu'un pneu peut supporter.

L'indice de vitesse est indiqué par un code de lettres correspondant à la vitesse maximale à laquelle le pneu peut être exposé.

Pneu	Pression max. (bar)	Indice de vitesse	Vitesse max. (km/h)	Indice de charge	Charge max. (kg)
155/80R13	2.4	N	140	78	615
165R13C	4.6	N	140	96	710
185R14C	4.5	N	140	104	900
195/50B10	6.0	N	140	98	750
195/50R13C	6.5	N	140	104	900
185/60R12C	6.5	N	140	104	900

Conversion bar / psi / kPa :

- 1 psi = 0.0689 bar
- 1 bar = 14.504 psi ou 100 kPa
- 1 kPa = 0.01 bar



La pression maximale des pneus s'applique à la fois à la remorque vide et à la remorque chargée.



AVERTISSEMENT

Les boulons de moyeu se détachent!

Les roues peuvent se détacher pendant la conduite - risque d'accidents!
Après avoir parcouru les 50 premiers kilomètres et après chaque changement de roue, assurez un serrage croisé des boulons de moyeu.
Vérifiez régulièrement la fixation des roues avec une clé de serrage dynamométrique (couple de serrage 100 Nm).

Bande de roulement usée / mauvaise pression des pneus !

Les pneus peuvent éclater pendant la conduite - risque d'accidents! La distance de freinage est plus longue - risque de zigzaguer!
Vérifiez régulièrement la pression des pneus.
Contrôlez la profondeur de profil (< 1,6 mm = remplacer le pneu).

Imprudence dans la circulation!

Lors du remplacement d'une roue, vous pouvez entraver la circulation - risque d'accidents! Les véhicules qui passent peuvent vous heurter!
Sécuriser l'emplacement sur la route, placer un triangle de signalisation. Utiliser des vêtements de protection.



ATTENTION

Freins chauds (remorque freinée)

Vous pouvez vous brûler à des freins chauds pendant le remplacement des roues.



Laissez les freins refroidir avant de changer une roue.
Portez des gants de protection



AANWIJZING

Conduire avec une mauvaise pression des pneus!

Les pneus s'usent de manière excessive.
Vérifiez avant le départ, et au plus tard après 14 jours, la pression des pneus à froid.

Fonction de basculement hydraulique

Lorsque vous utilisez le mécanisme de basculement, vous devez tenir compte des instructions suivantes :

- La personne qui commande la remorque basculante doit avoir lu et compris les instructions de commande de celle-ci.
- Personne ne peut se trouver sur ou à proximité immédiate de la remorque pendant le basculement, sauf la personne jouissant d'une expertise adaptée pour commander cet engin.
- La remorque doit être à l'arrêt et être correctement attelée au véhicule de traction. L'utilisation de supports et de cales est recommandée si la stabilité ne peut pas être garantie sans ces éléments.
- La surface sous la remorque doit être assez stable pour permettre une exécution sûre du mouvement de basculement. Si ce n'est pas le cas, des mesures doivent être prises pour garantir une surface stable. Le mouvement de basculement ne peut pas être réalisé sur une surface trop abrupte.
- La remorque basculante doit pouvoir exécuter le mouvement de basculement de manière sûre et sans entrave. Veillez à ne pas être coincé entre le bac de chargement et le châssis ou les volets latéraux, avant et arrière pendant le basculement.
- L'utilisation de la remorque basculante dans un environnement potentiellement explosif n'est pas autorisée.
- Avant d'activer la fonction de basculement, vous devez vérifier que les flexibles, les points de fixation, l'huile et la batterie (le cas échéant) soient solides, complets et utilisables.
- Veillez à assurer un éclairage suffisant sur le lieu de travail pendant ces activités.
- Pendant le basculement, l'éclairage de la remorque n'est pas (bien) visible. Prenez des mesures pour compenser cela, par exemple en plaçant un triangle de sécurité ou des feux d'avertissement derrière le véhicule lors du basculement sur la voie publique.



Si la fonction de basculement de la remorque n'est pas utilisée, l'alimentation électrique doit être interrompue pour éviter l'activation (réactivation) involontaire.

L'alimentation électrique peut être interrompue sur le coffret de commande en plaçant l'interrupteur en position « 0 » à l'aide d'une clé rouge.

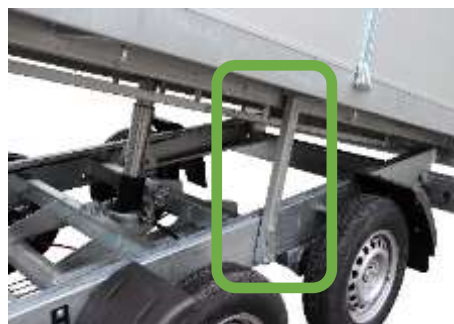


Instructions réelles basculement

1. Faites pivoter la roue avant vers le bas.
2. Détachez le chargement s'il est encore fixé.
3. Ouvrez le volet arrière du bac de chargement.
4. Déverrouillez le châssis supérieur du châssis inférieur.
5. Faites tourner la clé de l'interrupteur principal vers la droite pour activer l'installation électrique.
6. Pour lever le bac de chargement, appuyez sur le bouton blanc jusqu'à ce que la hauteur souhaitée soit atteinte.
7. Pour faire baisser le bac de chargement, appuyez sur le bouton noir jusqu'à ce que le bac de chargement se retrouve sur le châssis.
8. Faites tourner la clé de l'interrupteur principal vers la gauche pour désactiver l'installation électrique.
9. Fermez le volet arrière du bac de chargement.
10. Faites pivoter la roue jockey vers le haut.

Support du plancher de chargement

Soutenez le plancher de chargement basculé à l'aide du support de plancher lorsque vous êtes à l'arrêt ou pendant les travaux d'entretien de la remorque.



Zones de danger pendant le basculement



DANGER



Risque de coincement entre le châssis et le plancher de chargement !
Vous risquez d'être coincé entre le châssis et le plancher de chargement si le support de plancher n'est pas utilisé correctement.



Rester sous une remorque non sécurisée !
La remorque peut se déplacer, glisser hors de l'attelage et basculer - risque de coincement ! Immobilisez la remorque à l'aide de cales de roues - placez-les sous les roues intactes! Avant de changer une roue, vérifiez que la remorque se trouve sur une surface plane et ferme. Si nécessaire, utilisez une couche inférieure solide sous le mécanisme de levage. Serrez le frein à main s'il y en a un.



Ne vous déplacez pas sous la remorque si elle n'est pas stable ou si vous utilisez un dispositif de levage inadapté ou dangereux. Tenez les autres assistants à l'écart d'une remorque surélevée ou instable.

Nettoyage

La remorque peut être nettoyée à l'eau. Si l'on utilise un nettoyeur haute pression, il convient de respecter les règles suivantes :

- Distance d'au moins 70 cm par rapport à la surface.
- Pression de l'eau de 50 bars max.
- Température de l'eau de 80°C max.

DANGER



Pendant le nettoyage, les composants électriques ne peuvent pas entrer en contact avec l'eau.

INDICATION



Les éléments suivants ne peuvent pas être directement nettoyés avec un nettoyeur haute pression :

- Attelage et frein à inertie
- Éclairage, prises et câbles
- Autocollants de marquage
- Pneus
- Installations hydrauliques (uniquement remorques basculantes)

Éléments galvanisés

Les parties galvanisées de la remorque comme entre autre le châssis et le timon doivent d'abord s'oxyder pour développer un effet antirouille. Cela peut prendre quelques mois. Ce n'est que si la surface perd son brillant zingué qu'une couche antirouille est constituée.

Une rouille blanche peut se former sur ces éléments. Ce sont des oxydes de zinc qui se forment à partir de l'humidité présente sur les pièces galvanisées.

Pour éviter autant que possible la formation de rouille, on peut assurer une circulation de l'air suffisante pendant le stockage, afin qu'aucun film humide ne puisse apparaître entre les surfaces métalliques. D'ailleurs, l'effet protecteur de la couche zinguée n'est pas réduit par les taches. La rouille blanche n'est pas un dommage et ne justifie donc pas l'introduction d'une réclamation.



Les éléments galvanisés ne résistent pas aux sels et aux acides (ex. sels de déneigement, saumure, engrais). Nettoyez et séchez les éléments galvanisés après qu'ils sont entrés en contact avec des substances agressives.

Éléments en aluminium

Les profils composés d'éléments en aluminium (ex. volets latéraux) présentent une couche de recouvrement anodisée, qui assure une protection optimale contre la corrosion.

Stockage / Stationnement

Si la remorque n'est pas utilisée pendant une période prolongée, les instructions de stockage suivantes sont d'application afin d'éviter les éventuels problèmes lorsqu'elle sera à nouveau employée :

- Stationnez si possible la remorque dans une remise ou un bâtiment, sinon protégez-la avec une bâche.
- Stationnez-la à un endroit suffisamment protégé contre les vols.
- Stationnez-la sur une surface plane.
- Retirez l'éventuel chargement de la remorque avant de la stationner.
- Bloquez les roues de la remorque ou serrez le frein à main s'il y en a un.
- Veillez à ce qu'il y ait une ventilation suffisante dans l'espace.

Cycle de fin de vie

La remorque basculante comprend certains matériaux qui peuvent être nocifs pour l'environnement, comme des pneus, des liquides hydrauliques et/ou de l'acide de batterie. Ceux-ci doivent être éliminés correctement, selon les prescriptions environnementales locales. Les pneus, l'huile et la graisse doivent être évacués vers un banc de collecte pour l'huile usagée. L'ensemble de la remorque doit être amené vers une casse locale.



Résolution des problèmes

<i>Panne</i>	<i>Cause</i>	<i>Solution</i>
ATTELAGE		
La tête d'attelage ne se clipse pas après le couplage	Section de boule supérieure à Ø 50 mm	Faire remplacer la boule de traction
	Pression insuffisante sur la boule	Presser la tête d'attelage avec la main vers le bas
	Intérieur de la tête d'attelage sale	Nettoyer et lubrifier la tête d'attelage, éventuellement la remplacer
La remorque ne peut pas être dételée		Placer la remorque et la voiture dans le même sens de roulage et dételer
	Boule de crochet de traction ovale	Graisser le mécanisme d'attelage (huile)
	Verrouillage non enfoncé	Enfoncer le verrouillage
Trop de jeu entre la tête d'attelage et la boule du crochet de traction	Tête d'attelage usée	Faire remplacer la tête d'attelage
	Plage de pivotement dépassée	
CHARGE DE LA REMORQUE		
La remorque zigzague	La pression des pneus est trop élevée	Réduisez la pression de l'air pour toutes les roues
		Maintenez les valeurs de pression d'air max. des pneus
	La vitesse est trop élevée	Réduisez lentement votre vitesse
	Le centre de gravité du chargement est trop loin vers l'arrière	Corrigez le centre de gravité du chargement vers l'avant
	La pression sur la boule est insuffisante ou négative	Corrigez la répartition du chargement, afin qu'une pression suffisante soit disponible sur la boule
La remorque claque	Le chargement n'est pas fixé	Fixez le chargement correctement
	Les câbles ou les tuyaux se détachent	Faites-les fixer
	La roue avant n'est pas ou pas assez tournée vers le haut	Tournez la roue avant vers le haut et faites remplacer les éléments endommagés
	Le frein à main est encore serré	Déverrouillez le frein à main
	La bâche n'est pas fermée	Fermez totalement la bâche
	Les rehausses grillagées ne sont pas bien fixées	Contrôlez les fermetures des rehausses grillagées
	Les panneaux latéraux ne sont pas bien fermés ou fixés	Vérifiez les fermetures des panneaux latéraux
	Les points de graissage ne sont pas assez graissés	Graissez tous les points de graissage
	Un roulement de roue défectueux	Faire remplacer le roulement de roue
La remorque a tendance d'aller vers la gauche ou la droite	Chargement non réparti uniformément	Répartissez la charge uniformément
	Pression des pneus inégale	Réglez la pression d'air de la même manière pour toutes les roues
	Chargement pas assez fixé (antidérapant) et se déplace lentement	Alignez le chargement uniformément et fixez le chargement pour ne pas qu'il dérape.
	Frein d'une roue mal réglé et freine	Le faire régler correctement

<i>Panne</i>	<i>Cause</i>	<i>Solution</i>
FREINS		
Fonctionnement de frein trop limité	Mauvais réglage – trop grande réserve de course	Faire régler
	Doublage non rôdé	Freiner quelques fois
	Doublage endommagé-encrassé	Faire remplacer les mâchoires de frein
	Trop grandes pertes de friction	Rendre le dispositif de transfert (y compris le câble de freinage) utile
	Corrosion à la barre de traction	
La remorque est lourde à la marche arrière ou est bloquée	Le système de freinage est réglé de manière trop tendue	Faire régler à nouveau le système de freinage
	Le levier Rückmatic est bloqué	Rendre utilisable et graisser
Surchauffe des freins à la marche avant	Mauvais réglage	Faire régler à nouveau
	Le frein à main est encore serré	Desserrer le frein à main
	La douille est bloquée	Faire contrôler la douille du frein à inertie (fréquence)
	Conducteur de la tige de frein plié	
	Frein à roue encrassé	Nettoyer
	Câble / câble de freinage cassé	Faire remplacer le câble de freinage
	Les ressorts de traction sont distendus ou cassé	Faire remplacer les ressorts
Rouille dans le tambour de frein	Remplacer le tambour de frein, si nécessaire avec les mâchoires	
La remorque freine lorsque la pédale d'accélérateur est relâchée	Amortisseur défectueux	Faire remplacer l'amortisseur
La remorque freine en marche arrière	Corrosion et/ou frein de roue non lubrifié	Enlever la saleté et la corrosion des pièces mobiles du frein de roue et lubrifier à nouveau
Comportement de conduite agité respectivement freinage avec chocs	Trop de jeu dans le système de freinage	Faire régler
	Amortisseur défectueux	Faire remplacer l'amortisseur
Le dispositif de dépassement atteint la butée de manière audible et palpable	Amortisseur défectueux	Faire remplacer l'amortisseur
Le dispositif de dépassement s'étend trop loin	Trop d'air dans le dispositif de transmission	Faire régler le système de freinage
	Doublages usé	Faire remplacer les mâchoires de frein

Entretien

Les remorques doivent faire l'objet d'un contrôle par un spécialiste compétent/qualifié concernant leur bon état de fonctionnement, et ce selon les besoins, mais en cas d'usage normal (max. 10.000 km/an) au moins une fois par an. Si nécessaire, l'intervalle d'entretien doit être adapté à votre mode d'utilisation et à l'environnement d'utilisation.

Obligation d'entretien

Les opérations suivantes font partie des tâches de l'utilisateur / propriétaire :

- Respect des intervalles d'entretien et des opérations d'entretien prescrits par le fabricant.
- Entretien/nettoyage régulier de la remorque pour la débarrasser des objets étrangers/salissures.
- Présentation régulière de la remorque pour contrôle/inspection technique.



Le non-respect des instructions d'entretien peut réduire ou annuler la responsabilité du fait des produits ou la garantie du fabricant !

Nous conseillons de respecter un intervalle d'inspection de six mois, avec un max. d'un an.

Les opérations d'entretien suivantes doivent être effectuées à intervalles réguliers :

- Contrôle/inspection visuel(le) régulier(ère) de la remorque et des composants pour déceler les dommages, l'encrassement et l'usure.
- Test fonctionnel de la remorque et des éléments séparés.
- Opérations de lubrification aux points d'usure et réparation des éléments séparés.
- Régler/visser les liaisons vissées/coincées qui se sont détachées.
- Réparation des éléments liés à la sécurité, usés, défectueux par du personnel qualifié dans un atelier spécialisé.



En tant qu'utilisateur de la remorque, vous ne pouvez réaliser qu'un entretien limité. Certaines opérations d'entretien ne peuvent être assurées que par du personnel qualifié!

Éléments de sécurité

Font partie des composants liés à la sécurité :

- Essieux
- Freins et commande de freinage
- Attelages
- Roues/pneus
- Liaisons vissées des éléments porteurs, ex. timon, raccordement essieu
- Le support de plancher de chargement (uniquement avec remorques basculantes)
- Systèmes hydrauliques - manuels ou électriques (seulement remorques basculantes)
- Éléments de construction, ex. manivelle, ressorts de pression à gaz, amortisseurs
- Les systèmes électriques, ex. éclairage



Pour des raisons de sécurité, tous les composants liés à la sécurité doivent régulièrement faire l'objet d'un contrôle et d'un entretien par du personnel qualifié.

Les éléments endommagés et qui ne fonctionnent pas de la remorque doivent être remplacés par des pièces de rechange originales de BW Trailers srl.

Les prescriptions environnementales et de prévention des accidents doivent être respectées lors de toutes les opérations de maintenance.

Entretien essieux et roulements

Entretien essieu freiné avec roulement

Type: AL-KO B 700-5 / B 1200-6 / B 1600-3 / B 1800-9

après 1.500 km ou 6 mois (première inspection)

- Vérifier le jeu axial des chapeaux de roulement et les ajuster si nécessaire.
- Contrôler le système de freinage et ajuster si nécessaire.

après 10.000 km ou 12 mois

(frein de roue 1636G/1637: après 5.000 km ou 12 mois)

- Vérifier le jeu axial des chapeaux de roulement et les ajuster si nécessaire.
- Vérifier la quantité de graisse et l'état de la graisse et éventuellement lubrifier à nouveau.
- Vérifier l'usure du doublage des freins de roue (regard). Faire ajuster si nécessaire ou remplacer si le recouvrement est inférieur à 2mm

après 30.000 km ou 24 mois

(frein de roue 1636G/1637: après 10.000 km ou 24 mois)

- Entretien du système de freinage
 - Contrôler si les éléments mobiles dans le tambour de frein sont toujours optimaux.
 - Renouveler les mâchoires et les éventuels ressorts défectueux.
- Pour la fixation du tambour de frein, il convient de toujours utiliser un nouvel écrou crénelé.



Si la remorque est toujours utilisée dans une zone montagneuse, le frein de la remorque est soumis à une plus forte usure.
Dans le cas des remorques professionnelles, il est possible que des ajustements doivent être réalisés plus tôt.

Instructions de sécurité essieux

- On ne peut pas souder au niveau des essieux AL-KO.
- Les données de la jante doivent correspondre aux données de l'essieu (raccord de roue, déport de la jante, données boulon de moyeu).
- L'indication de type ne peut pas être rendue illisible par vernissage ou être dissimulée par des composants.



Toutes les opérations d'entretien nécessaires peuvent uniquement être réalisées par du personnel formé à cet effet dans des ateliers ou des centres d'entretien spécialisés.

Entretien des roulements

Les roulements utilisés sont exempts d'entretien. Si les roulements sont endommagés, le tambour de frein complet doit être remplacé. Les roulements sont intégrés dans le tambour de frein.



Pour les remorques qui entrent en contact avec de l'eau (respectivement de l'eau salée), les chapeaux de roulement doivent être pourvus d'un nouveau lubrifiant (à l'exception du moyeu étanche) peu de temps après le passage de la remorque dans l'eau.



AVERTISSEMENT

Les pièces de rechange sont des pièces de sécurité!

Si l'on n'utilise pas des pièces de rechange AL-KO originales, la garantie et la responsabilité du fait des produits expirent. La possibilité de dommages consécutifs, voire de blessures physiques dans la circulation ne doit pas être sous-estimée. Il convient de bien en tenir compte lors de l'achat de pièces de rechange!

Opérations de lubrification

N'utilisez que les lubrifiants mentionnés pour la lubrification et le graissage des pièces.

Types de lubrifiants

- Graisse multifonction selon DIN 51825.
- Huile machine.

Intervalles de lubrification

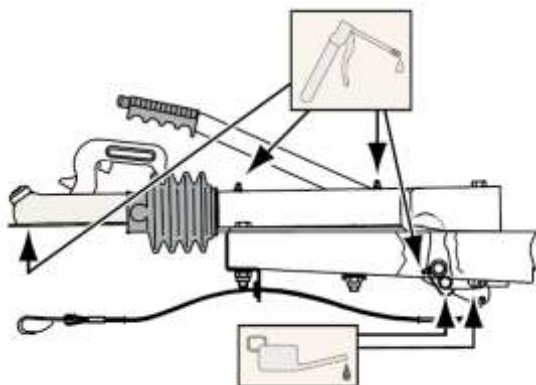
- Pour les commandes de freinage tous les 10.000 – 12.000 km ou tous les 12 mois
- Pour les têtes d'attelage tous les 3 mois en fonction de l'utilisation



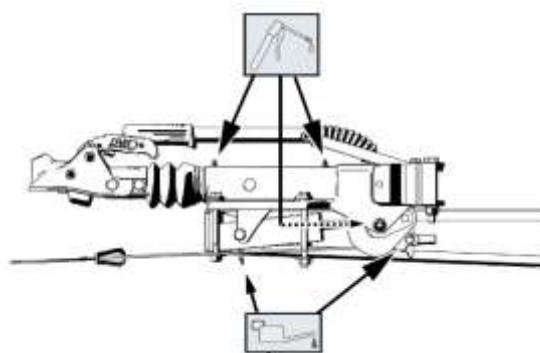
Les intervalles de lubrification doivent être ajustés en fonction de l'intensité de l'utilisation et du degré de contamination

Points de graissage pour les commandes de freinage

type AL-KO 90S / 161S/ 251S / 251G / 2.8VB

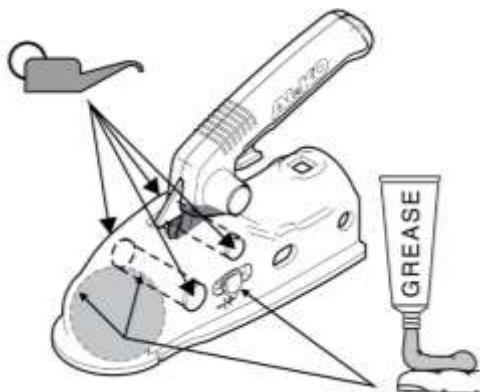


type AL-KO AE3500

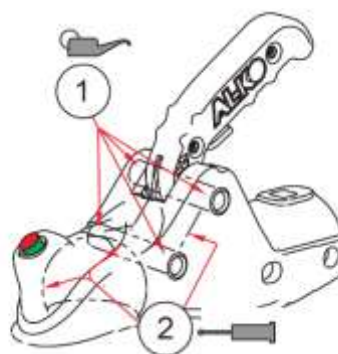


Points de graissage pour les têtes d'attelage

type AL-KO AK161



type AL-KO AK 301 / AK 351



Avant la lubrification

- Éliminez entièrement l'ancienne graisse/l'huile usagée des points de lubrification.
- Éliminez les éventuels éléments polluants.
- Nettoyez les points de lubrification/graisseurs avec un tissu sec et propre



INDICATION

Graisseurs encrassés

Des crasses peuvent se retrouver dans le roulement et entraîner une usure accrue. Nettoyez les graisseurs avant la lubrification.

Après la lubrification

Essuyez l'excédent ainsi que la graisse et l'huile qui s'en écoulent avec un chiffon. Vérifiez le bon fonctionnement des éléments.



AVERTISSEMENT

Panne système suite à une mauvaise lubrification!

Certains éléments ne peuvent en aucun cas être lubrifiés/graissés. Les éléments peuvent refuser de fonctionner - causer un risque d'accidents!

Vérifiez quels sont les éléments qui ne peuvent pas être lubrifiés, par exemple : tubes de support sur pieds d'appui télescopiques et roues avant, filetage sur boulons de moyeu, garnitures de frein, etc.



ATTENTION

Contact avec le lubrifiant

Les lubrifiants peuvent causer des réactions cutanées.

N'utilisez que des lubrifiants approuvés.

Utilisez des équipements de protection appropriés.

Après l'exécution de la lubrification, veillez à bien vous laver les mains.



Intervalles d'entretien et historique

Tenez compte des prescriptions d'entretien et de maintien en état nécessaires pour l'usage visé. Faites enregistrer et oblitérer une inspection réalisée.

<i>Entretien livraison</i>	<i>1.000 km entretien</i>	<i>5.000 km entretien</i>
Date	Date	Date
Cachet BW Trailers - revendeur	Cachet BW Trailers - revendeur	Cachet BW Trailers - revendeur
Signature	Signature	Signature
Contrôle à la livraison	max. 6 mois après livraison	max. 1 an après dernier service

<i>10.000 km entretien</i>	<i>15.000 km entretien</i>	<i>20.000 km entretien</i>
Date	Date	Date
Cachet BW Trailers - revendeur	Cachet BW Trailers - revendeur	Cachet BW Trailers - revendeur
Signature	Signature	Signature
max. 1 an après dernier service	max. 1 an après dernier service	max. 1 an après dernier service

<i>25.000 km entretien</i>	<i>30.000 km entretien</i>	<i>35.000 km entretien</i>
Date	Date	Date
Cachet BW Trailers - revendeur	Cachet BW Trailers - revendeur	Cachet BW Trailers - revendeur
Signature	Signature	Signature
max. 1 an après dernier service	max. 1 an après dernier service	max. 1 an après dernier service

<i>40.000 km entretien</i>
Date
Cachet BW Trailers - revendeur
Signature
max. 1 an après dernier service

<i>45.000 km entretien</i>
Date
Cachet BW Trailers - revendeur
Signature
max. 1 an après dernier service

<i>50.000 km entretien</i>
Date
Cachet BW Trailers - revendeur
Signature
max. 1 an après dernier service

<i>55.000 km entretien</i>
Date
Cachet BW Trailers - revendeur
Signature
max. 1 an après dernier service

<i>60.000 km entretien</i>
Date
Cachet BW Trailers - revendeur
Signature
max. 1 an après dernier service

<i>65.000 km entretien</i>
Date
Cachet BW Trailers - revendeur
Signature
max. 1 an après dernier service

<i>70.000 km entretien</i>
Date
Cachet BW Trailers - revendeur
Signature
max. 1 an après dernier service

<i>75.000 km entretien</i>
Date
Cachet BW Trailers - revendeur
Signature
max. 1 an après dernier service

<i>80.000 km entretien</i>
Date
Cachet BW Trailers - revendeur
Signature
max. 1 an après dernier service

Garantie et responsabilité

Tous nos produits sont livrés avec une garantie de 24 mois.

Dispositions de garantie

- La garantie est exclusivement applicable sur les vices qui apparaissent pendant l'utilisation normale de la remorque et qui sont induits par une construction ou des matériaux défectueux, ou par un vice de fabrication.
- Les vices ou imperfections dans le produit livré doivent être signalés au plus vite, mais au plus tard dans les huit jours suivant le moment où ils sont découverts ou auraient pu être découverts ; ce signalement doit être assuré par écrit à un revendeur BW Trailers agréé.
- Cette notification doit en outre être accompagnée d'une description aussi détaillée que possible du vice, afin que le revendeur BW Trailers agréé et le fabricant soient en mesure de réagir de manière adéquate.
- Si un vice est signalé plus tard, le propriétaire/utilisateur n'a plus droit à la réparation, au remplacement ou au dédommagement, à moins qu'un délai plus long ne découle de la nature du cas ou des circonstances.
- La garantie comporte le remplacement ou la réparation gratuit(e) du produit défectueux ou des éléments défectueux de celui-ci par le fabricant ou un revendeur BW Trailers agréé.
- Pour les éléments intégrés de tiers, les conditions de garantie du fournisseur concerné sont d'application. Le délai de garantie peut différer de ce qui est indiqué ci-dessus.

Il n'y a aucun recours à la garantie possible si

- Le vice est apparu suite à une usure normale, une utilisation inappropriée ou impropre, l'utilisation d'autres consommables que ceux prescrits, ou une maintenance incorrecte ou peu judicieuse.
- Si le vice se présente après une réparation réalisée ou des modifications apportées par ou au nom de l'acheteur/utilisateur ou par des tiers, et s'il s'agit d'un vice concernant la roue avant de la remorque.
- L'état de la remorque à la reprise (selon le contrôle de transfert par le revendeur) ne peut pas être démontré.
- Les entretiens (entretien après 6 mois, entretien après 1 an, etc.) ne peuvent pas être démontrés.

Responsabilité

Le fabricant n'est pas responsable des situations dangereuses, des accidents et des dommages qui découlent du non-respect des avertissements ou des prescriptions, comme :

- L'utilisation ou la maintenance incorrecte ou inappropriée.
- L'utilisation pour d'autres applications ou dans d'autres circonstances que celles indiquées dans cette documentation.
- L'utilisation d'autres éléments que ceux prescrits.
- Les réparations effectuées sans l'autorisation du fabricant.
- Les modifications apportées à la remorque, comme :
 - Les modifications à la commande.
 - Les soudures, opérations mécaniques, etc.
 - Les extensions à la remorque ou à la commande.
- Si le client n'a pas respecté toutes ses obligations vis-à-vis du fabricant (financières ou autres).