



## Séries Bétaillère

Mode d'emploi pour toutes les Remorques de la série Bétaillère avec une classe de poids de 500kg à 750kg.

## Table des matières

<b>Avant-propos</b> .....	<b>3</b>
<b>Identification</b> .....	<i>Fout! Bladwijzer niet gedefinieerd.</i>
<b>Confirmation de conformité</b> .....	<i>Fout! Bladwijzer niet gedefinieerd.</i>
<b>Noms des produits</b> .....	<i>Fout! Bladwijzer niet gedefinieerd.</i>
<b>Instructions de sécurité et avertissement</b> .....	<b>5</b>
<b>Données techniques</b> .....	<b>9</b>
<b>Plaque signalétique / numéro VIN</b> .....	<b>9</b>
<b>Aperçu des composants de la remorque</b> .....	<b>11</b>
<b>Caractéristiques techniques</b> .....	<b>12</b>
<b>Équipement optionnel et accessoires</b> .....	<b>12</b>
<b>Avant de démarrer</b> .....	<b>14</b>
<b>Attelage</b> .....	<b>14</b>
<b>Chargement et déchargement</b> .....	<b>18</b>
<b>Rouler avec la remorque</b> .....	<b>19</b>
<b>Détachement</b> .....	<b>20</b>
<b>Tête d'attelage remorques non freinées</b> .....	<b>21</b>
<b>Attelage auxiliaire remorques non freinées</b> .....	<i>Fout! Bladwijzer niet gedefinieerd.</i>
<b>Roues et pneus</b> .....	<b>24</b>
<b>Nettoyage</b> .....	<b>26</b>
<b>Stockage / Stationnement</b> .....	<b>27</b>
<b>Cycle de fin de vie</b> .....	<b>27</b>
<b>Résolution des problèmes</b> .....	<b>28</b>
<b>Entretien</b> .....	<b>29</b>
<b>Intervalles d'entretien et historique</b> .....	<i>Fout! Bladwijzer niet gedefinieerd.</i>
<b>Garantie et responsabilité</b> .....	<i>Fout! Bladwijzer niet gedefinieerd.</i>

## Avant-propos

Cher client,

Nous vous félicitons pour l'achat de votre remorque de la marque BW Trailers.

Ce mode d'emploi reprend toutes les prescriptions de commande et de sécurité qui s'appliquent à la remorque. Pour des raisons de sécurité, il est absolument nécessaire que l'utilisateur connaisse bien ces prescriptions pour pouvoir garantir votre sécurité et celle des autres avant que vous n'empruntiez la voie publique avec la remorque.

Les prescriptions d'entretien pour la remorque sont aussi mentionnées dans cette documentation et doivent être correctement suivies et exécutées pour pouvoir prétendre aux conditions de garantie.

Si vous avez encore des questions après avoir parcouru cette documentation, vous pouvez toujours vous adresser au producteur ou au revendeur pour obtenir de plus amples informations ou explications.

Le mode d'emploi fait partie intégrante de la remorque et doit donc être soigneusement conservé. En cas de revente, le mode d'emploi doit toujours être remis comme faisant partie de la remorque. Un autre exemplaire peut toujours être demandé via un revendeur ou le site Web.

## Identification

Cette documentation a été rédigée en français par BW Trailers SRL.

Indication de version:	Mode d'emploi de la série Bétaillère
Date de version:	Novembre 2023
© Copyright:	BW Trailers SRL, Duffel, 2023

Aucun élément de cette documentation ne peut être reproduit sous quelque forme que ce soit et sans l'autorisation préalable de BW Trailers SRL.

### **BW trailers SRL**

Walemstraat 94 A-B  
2570 Duffel  
Belgique  
Tel: +32 (0)15 34 18 10  
Fax: +32 (0)15 34 18 19  
Mail: [info@bwtrailers.be](mailto:info@bwtrailers.be)  
Web: [www.bwtrailers.be](http://www.bwtrailers.be)

## Confirmation de conformité

La remorque satisfait aux exigences de la directive européenne 2007/46/CE, pour laquelle le RDW a remis les approbations types nécessaires.

## Noms des produits

Cochez le type de remorque que vous avez acheté.

Remorques à simple essieu - NON FREINÉES			
	PTAC 500 kg		PTAC 750 kg
KV-2000x1000x1250-50TEO	<input type="checkbox"/>	KV-2000x1000x1250-75TEO	<input type="checkbox"/>
KV-2000x1250x1500-50TEO	<input type="checkbox"/>	KV-2000x1250x1500-75TEO	<input type="checkbox"/>

Remorques à double essieux - NON FREINÉES			
	PTAC 500 kg		PTAC 750 kg
---	<input type="checkbox"/>	PO-2500x1250x1750-75TTO	<input type="checkbox"/>

## Instructions de sécurité et avertissement

Pour reconnaître plus rapidement et plus facilement certaines informations dans ce mode d'emploi, les textes et les illustrations sont indiqués par certains symboles, mentions d'avertissement et champs textuels.

### Instructions concernant les dangers



#### **DANGER**

Cette instruction indique un danger menaçant direct, qui peut entraîner une blessure physique grave ou mortelle si le danger n'est pas évité.

Vous pouvez y lire de quel danger il s'agit, quelles peuvent être ses conséquences pour vous et ce que vous devez faire pour l'éviter.

Les mesures de précaution doivent absolument être suivies.



#### **AVERTISSEMENT**

Cette instruction indique un danger menaçant possible, qui peut entraîner une blessure physique grave ou mortelle si le danger n'est pas évité.

Vous pouvez y lire de quel danger il s'agit, quelles peuvent être ses conséquences pour vous et ce que vous devez faire pour l'éviter.

Les mesures de précaution doivent absolument être suivies.



#### **ATTENTION**

Cette instruction indique un danger menaçant possible, qui peut entraîner en cas de négligence une blessure physique légère ou moyenne ou des dommages matériels si le danger n'est pas évité.

Vous pouvez y lire de quel danger il s'agit, quelles peuvent être ses conséquences pour vous et ce que vous devez faire pour l'éviter.

Les mesures de précaution doivent absolument être suivies.



#### **INDICATION**

Cette instruction indique des dommages matériels possibles si le danger n'est pas évité.

Vous pouvez y lire de quel danger il s'agit, quelles peuvent être ses conséquences pour vous et ce que vous devez faire pour l'éviter.

Les mesures de précaution doivent absolument être suivies.

## Autres symboles de danger qui indiquent des sources de danger spéciales.



**Avertissement d'endroit dangereux !**  
Soyez prudent - Plusieurs causes peuvent entraîner des dangers pour les personnes.



**Danger de contusions !**  
Les membres comme les mains, les doigts, les pieds des personnes peuvent être meurtris.



**Danger de contusions/de coups/de coincement !**  
Les personnes peuvent être meurtries, heurtées, coincées ou blessées de manière générale.



**Danger de pollution de l'environnement!**  
L'environnement peut être pollué suite à une mauvaise utilisation de substances dangereuses.



**Danger de chocs électriques, tension dangereuse !**  
La tension dangereuse peut être mortelle.

## Signes d'obligation



**Instruction importante - à prendre en considération !**  
Indique des informations importantes qui doivent être prises en considération pour assurer une utilisation sûre.



**Lire le mode d'emploi !**  
Il est important – avant d'exécuter l'activité - de lire le mode d'emploi.

## Équipements de protection individuelle



**Chaussures de sécurité, chaussures solides !**



**Vêtements à haute visibilité, chasuble de sécurité !**



**Gants de protection !**



**Se laver les mains !**  
Après l'exécution de l'activité, veillez à bien vous laver les mains.



**Appliquez un produit de protection pour les mains !**  
Avant/après l'exécution de l'activité, appliquez un produit de protection pour les mains sur vos mains.

## Signes d'interdiction



**Accès interdit aux personnes non autorisées !**  
**Tenir les personnes à distance !**  
Maintenez les personnes à distance de la zone de danger.



**Interdiction de pulvériser de l'eau !**  
Évitez que les jets d'eau soient directement pulvérisés sur les éléments vulnérables de votre remorque.



**Interdiction de pénétrer dans la zone !**  
Ne pénétrez jamais dans la zone dangereuse pendant l'exécution des travaux.

## Autres pictogrammes importants



**Déchets problématiques !**  
Démontez les pièces de manière professionnelle. Ne pas jeter de déchets dans l'environnement ou avec les ordures ménagères !



**Retrait spécialisé des anciens pneus !**  
Démontez les anciens pneus de manière professionnelle.

## Avertissements sur la remorque

	<p>Als de trailer in stilstaande toestand wordt geladen of gelost kan het voorkomen dat de zichtbaarheid van de verlichting en markering niet voldoen aan de wettelijke voorschriften. Plaats een gevarendriehoek om andere weggebruikers te waarschuwen!</p>
	<p>If the trailer is loaded or unloaded in a stationary state, the visibility of the lighting and marking may not comply with the statutory regulations. Place a warning triangle to warn other road users!</p>
	<p>Si la remorque est chargée ou déchargée à l'arrêt, il peut arriver que la visibilité de l'éclairage et du marquage n'est pas conforme aux exigences légales. Placez un triangle d'avertissement pour avertir les autres usagers de la route!</p>

## Instructions de sécurité générales



Le propriétaire/opérateur doit avoir lu et compris intégralement et correctement le mode d'emploi de la remorque. Le fait d'ignorer les instructions de sécurité et de ne pas suivre les étapes prescrites lors des opérations peut entraîner des accidents impliquant des blessures personnelles. Vous pourriez gravement vous blesser suite à une mauvaise commande. De plus, en tant qu'acteur de la circulation, vous êtes obligé de respecter toutes les prescriptions nationales et internationales pour la conduite d'un véhicule avec remorque.



Vous devez en outre respecter vos obligations en tant que propriétaire d'un véhicule utilitaire. Cela implique la réalisation d'une maintenance régulière, l'entretien et la présentation périodique de la remorque à l'inspection technique générale.



**DANGER**

**Ignorer les instructions de sécurité/avertissements.**

Le fait d'ignorer les instructions de sécurité/avertissements et de ne pas tenir compte des étapes prescrites peut entraîner des accidents impliquant des blessures physiques. La mauvaise commande peut causer de graves blessures à vous et aux autres.

## Usage visé

La remorque est destinée à transporter des marchandises en vrac ou générales



La remorque peut uniquement être commandée par un adulte dûment formé présentant une bonne condition physique.

## Mauvais usage prévisible

La remorque n'est pas adaptée pour :

- Le transport de personnes ou d'animaux (à l'exception des modèles spécialement conçus) sur la remorque.
- Le transport de matériaux chauds.
- Le transport de substances chimiques dangereuses pour lesquelles un permis est exigé.
- La conduite à une vitesse inappropriée par mauvais temps et/ou sur une surface en mauvais état.
- L'utilisation dans un état endommagé, ce qui peut entraîner des risques dans la circulation et des blessures personnelles.



En tant que fabricant, nous déclinons toute responsabilité en cas de blessures personnelles et de dommages matériels causés par un mauvais usage prévisible.



## AVERTISSEMENT



**Enfants qui jouent à proximité de votre remorque!**

Les remorques ne sont pas des jouets ! Il est possible que les enfants n'évaluent pas bien les dangers que représente une remorque et se blessent avec celle-ci lorsqu'ils jouent.

Ne laissez donc pas les enfants jouer sans surveillance à proximité de votre remorque. Maintenez les enfants à distance lors des manœuvres réalisées avec votre remorque.

**Les remorques sont réparties par type et leur équipement autorisé ne peut pas être modifié!**  
Les modifications apportées à la remorque, comme l'utilisation d'un essieu, d'un frein à inertie d'une autre marque ou de roues/pneus non enregistrés, engendrent la perte de l'approbation!



## Données techniques

Les données techniques de votre remorque sont mentionnées sur :

- Le certificat CE de conformité fourni
- La plaque signalétique
- L'indication du type dans les brochures et les informations de vente, ou sur notre site Web [www.bwtrailers.be](http://www.bwtrailers.be)



La perte du certificat CE de conformité doit être signalée à la police. Un duplicata de ces documents peut être demandé au fabricant moyennant une preuve de perte officielle.

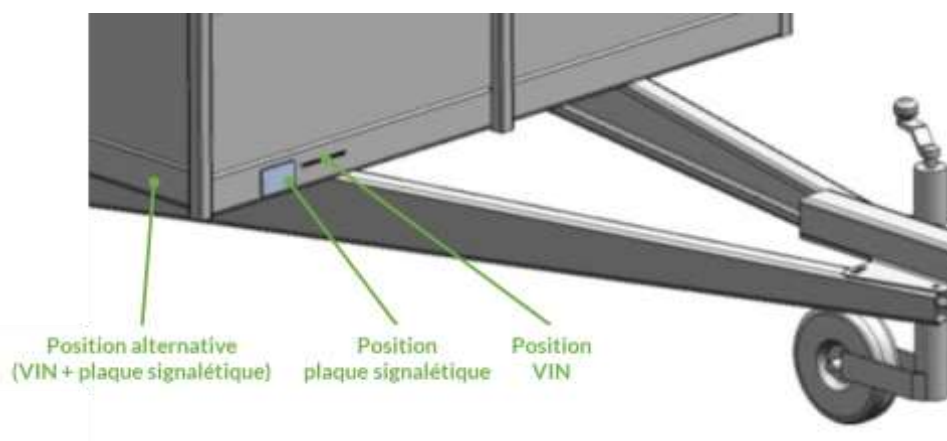
## Plaque signalétique / numéro VIN

Chaque remorque est pourvue d'une plaque signalétique qui a été apposée de manière durable à l'avant de la remorque. La plaque signalétique fournit des informations sur l'origine, le type et les poids maximaux de la remorque.

Le numéro d'identification du véhicule unique à 17 chiffres est aussi mentionné sur la plaque et est gravé dans la partie inférieure du châssis.

Cf. l'illustration ci-dessous pour connaître la position de la plaque signalétique et du numéro d'identification du véhicule.

### Position plaque signalétique et numéro d'identification du véhicule



## Exemple de plaque signalétique

<b>BW TRAILERS BV</b>			← Nom du fabricant
<b>e4*2007/46*0567</b>			← Numéro d'approbation type CEE
			← 17-chiffres VIN (numéro d'identification du véhicule)
	<b>750</b>	kg	← Poids total max. autorisé
0-	<b>75</b>	kg	← Pression max. de boule d'attelage
1-	<b>750</b>	kg	← Poids max. autorisé essieu 1
2-	—	kg	
3-	—	kg	

↑ Catégorie approbation type CEE



Lorsque vous contactez le fabricant, vous devez toujours disposer du numéro d'identification unique du véhicule à 17 chiffres. Ce numéro permettra au fabricant d'identifier la remorque et de demander toutes les spécifications y afférentes.

## Aperçu des composants de la remorque



1. Porte latéral
2. Châssis
3. Timon en V
4. Attelage
5. Prise + support
6. Attelage auxiliaire
7. Crash-barre
8. Feu de position
9. Feu arrière gauche
10. Feu arrière droit
11. Catadioptr orange
12. Verrou à ressort
13. Fermeture d'étrier
14. Ventilation verrouillable
15. Grillage porte intérieure  
(optionnel pour Poney)
16. Roue + pneu
17. Essieu
18. Hayon antidérapant
19. Toit en polyester
20. Barre pare cycliste



## Caractéristiques techniques

	KV-2000x1000	KV-2000x1250	PO-2500x1250
Poids vide	265 kg	345 kg	450 kg
Poids brut			
pour modèle 50TEO	500 kg	500 kg	---
pour modèle 75TEO/TTO	750 kg	750 kg	750 kg
Capacité de chargement			
pour modèle 50TEO	235 kg	155 kg	---
pour modèle 75TEO/TTO	485 kg	405 kg	300 kg
Nombre d'essieux	1	1	2
Type d'essieu	AL-KO 700-5	AL-KO 700-5	AL-KO 700-5
Dispositif d'attelage	Steelpress ZSK-750	Steelpress ZSK-750	Steelpress ZSK-750
ou	AL-KO AK 7-V	AL-KO AK 7-V	AL-KO AK 7-V
Timon	BW TV750	BW TV750	BW TV750
Taille de pneus standard	155/80R13	155/80R13	155/80R13
Dimensions utiles (LxlxH)	2000 x 1000 x 1250 mm	2000 x 1250 x 1500 mm	2500 x 1250 x 1750 mm
Dimensions extérieures (LxlxH)	3265 x 1430 x 1780 mm	3305 x 1720 x 2030 mm	3370 x 1780 x 2270 mm

**Attention :** la capacité de charge de chaque remorque est déterminée par le poids brut moins le poids à vide.

Le poids brut des remorques figurant dans ce tableau peut être encore limité lors de l'immatriculation. Ce poids est indiqué sur le certificat de conformité à la rubrique 17.1.

## Équipement optionnel et accessoires

Roue jockey



Roue de secours



Eclairage LED



adaptateur 13-7pôles



Cale de roue




Serrure antivol



## L'installation électrique

### Raccordement prise 7 pôles

Prise 7 pôles	Pin	Couleur	Fonction
	1 / L	Jaune	clignotant gauche
	2 / 54g	Bleu	feux de brouillard
	3 / 31	Blanc	masse
	4 / R	Vert	clignotant droite
	5 / 58R	Brun	feux arrière droite feux de position droite éclairage plaque d'immatriculation droite
	6 / 54	Rouge	feux stop
	7 / 58L	Noir	feux arrière gauche feux de position gauche éclairage plaque d'immatriculation gauche

### Éclairage

Vérifiez la présence des armatures d'éclairage autour de la remorque.

Vérifiez la présence de dommages et le fonctionnement, remplacez les lampes/rélecteurs défectueux. Faites remplacer l'éclairage défectueux, les câbles électriques fissurés/fragilisés dans un atelier spécialisé.

Feux arrières:  
Aspöck Multipoint V



Feux de position avant (\*):  
Option 1 - Aspöck Flexipoint I



Position latéraux:  
Réflecteur orange



Option 2 - Aspöck Flatpoint II



(\*) à partir d'une largeur >1600mm



### AVERTISSEMENT

Feux arrière/de gabarit, feux de marquage/délimitation défectueux  
Il se peut que les usagers de la route ne voient pas bien le véhicule - risque d'accidents!  
Vérifiez avant le départ si tout l'éclairage de la remorque fonctionne bien.

## Avant de démarrer

- Le conducteur du véhicule de traction doit disposer d'un permis de conduire valable pour commander le véhicule de traction et la remorque.
- Veillez à ce que le système d'éclairage de la remorque fonctionne bien.
- Veillez à ce que le chargement soit bien fixé.
- Vérifiez si les éléments mobiles de la remorque sont sécurisés contre la perte.
- Veillez à ce que la pression de tous les pneus de la remorque soit correcte, selon le tableau repris dans le paragraphe « roues et pneus ».
- Vérifiez le profil des pneus de tous les pneus de la remorque.
- Tenez compte des règles et prescriptions en vigueur concernant la masse maximale autorisée (MMA) de la remorque conformément la plaque signalétique.



### **DANGER**

#### Objets sur la construction de la remorque!

Les objets, comme les branches, la glace, la neige, etc., qui se trouvent sur le toit, le capot ou la bâche peuvent être éjectés sur la chaussée pendant la conduite.

Veillez donc à enlever tous les objets comme des branches, de la glace, de la neige et des flaques d'eau de la construction de la remorque avant de commencer à conduire.

#### Profil des pneus usé et/ou mauvaise pression des pneus!

Les pneus peuvent éclater pendant le trajet, de sorte que la remorque peut zigzaguer, basculer et se détacher du véhicule de traction. La distance de freinage est plus longue.

## Attelage

La remorque est attelée au véhicule tracteur au moyen de la tête d'attelage. La tête d'attelage fait partie du dispositif de remorquage de la remorque. Elle ne peut être utilisée que dans un système entièrement assemblé et testé pour relier la remorque au véhicule tracteur.

Plusieurs étapes doivent être respectées pour fixer une remorque à un véhicule de traction. Ces étapes sont mentionnées ci-dessous et doivent être exécutées dans l'ordre chronologique.

- Vérifiez l'état de l'attelage auxiliaire (pour remorques non freinées) ou le câble de rupture (pour remorques freinées) - remplacez-le avant l'utilisation de la remorque s'il est effiloché, cassé ou absent.
- Vérifiez si la boule est propre et si la tête d'attelage est assez graissée.
- Veillez à ce que la remorque se trouve sur une surface plane et à ce que le frein à main soit serré.
- En cas de présence d'une roue jockey - veillez à ce que le verrouillage de la roue jockey soit bien fixé - relevez la roue jockey et soulevez l'attelage jusqu'à une hauteur supérieure à celle de la boule du crochet de traction (optionnel).

- Faites reculer le véhicule de traction pour qu'il soit aligné avec la remorque et que la tête d'attelage se trouve juste au-dessus du crochet de traction.
- Fixez le de l'attelage auxiliaire (remorque non freinée) ou le câble de rupture (remorque freinée) du véhicule tracteur.
- Appuyez sur le bouton de déverrouillage et levez le levier. Faites retomber l'attelage sur le crochet de traction à l'aide de la roue avant, déverrouillez le levier.
- S'il y a une roue jockey - rétractez-la et assurez-vous qu'elle est complètement engagée et (pour les remorques freinées uniquement) dégagée de la barre de frein.
- Raccordez la prise pour l'éclairage et vérifiez si toutes les lampes fonctionnent correctement.
- Desserrez le frein à main de la remorque (pour remorques freinées).



Après chaque fixation, vous devez vérifier si la tête d'attelage repose bien sur le crochet de traction du véhicule de traction. Vous pouvez pour cela effectuer un test de levage. Atteler la remorque à l'aide de différents dispositifs d'attelage revient à peu près au même.



## DANGER

Conduire sans tête d'attelage de traction correctement attelée !

La remorque peut se décrocher de la boule d'attelage de votre véhicule pendant le trajet, commencer à osciller et basculer. Si vous n'effectuez pas ces étapes, la remorque pourrait se détacher et causer un accident.



## AVERTISSEMENT



Risque de contusions/blessures lors de l'attelage

Vous pourriez être coincé ou heurté par l'attelage lors des manœuvres et de l'attelage.

Lors de l'attelage dans une pente, utilisez toujours un blocage de roue (remorque freinée) et le frein à main s'il est présent.



Vos mains/vos doigts pourraient être coincés entre la tête d'attelage de traction et la tête d'attelage du véhicule.

## Pivotement de la tête d'attelage



Vérifiez avant le début du trajet si l'attelage de votre véhicule permet les mouvements de pivotement nécessaires dans le sens horizontal et le sens vertical. Conserver une plage de pivotement du sens vertical +/- 25° et du sens horizontal +/- 20°.

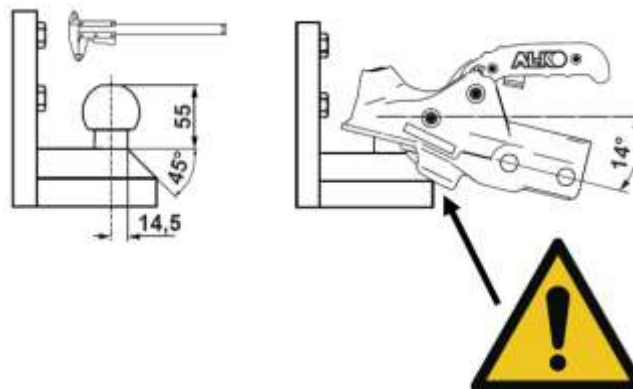


**DANGER**

### Pivotement limité !



Les crochets de traction courts offrant peu de liberté de mouvement pour l'attelage à boule de traction peuvent limiter le mouvement de pivotement nécessaire pendant le trajet. La remorque peut se détacher de l'attelage à boule de votre véhicule, se mettre à zigzaguer et basculer.



Utilisez uniquement une tête d'attelage conforme à la directive 94/20/CE, ECE R55 avec une boule d'attelage de Ø 50 mm et une tête d'attelage de traction conforme à la DIN 74058 ou à l'ISO 1103



## Hauteur d'attelage de la tête d'attelage de traction



Contrôlez avant d'atteler votre remorque pour la première fois si la hauteur de la boule d'attelage du véhicule satisfait à la hauteur normalisée de  $430 \pm 35$  mm. La valeur mesurée doit se trouver dans la plage de mesure 395 – 465 mm entre la voie et le milieu de la tête d'attelage.

- En cas de trop grande différence de mesure, adaptez la hauteur de l'attelage à boule au véhicule.
- Adressez-vous éventuellement à un atelier spécialisé pour placer un autre attelage à boule à votre véhicule de traction.



### **DANGER**



#### Mauvaise hauteur d'attelage !

Les remorques qui ne sont pas horizontales en raison d'une hauteur d'attelage différente subissent une plus grande usure au niveau de l'attelage. Le mouvement de pivotement nécessaire est limité. Le comportement de roulage est influencé et le risque de zigzaguer est donc accru. La remorque peut se détacher de l'attelage à boule de votre véhicule, se mettre à zigzaguer et basculer.



#### Rouler avec un attelage à boule de traction usé/sale !

La remorque peut se détacher de la tête d'attelage de votre véhicule pendant le trajet, se mettre à zigzaguer et basculer.



La tête d'attelage du crochet de traction de votre véhicule doit être graissée. Cela prévient l'usure précoce et la formation de rainures sur la tête d'attelage et dans le logement d'attelage (capot sphérique).

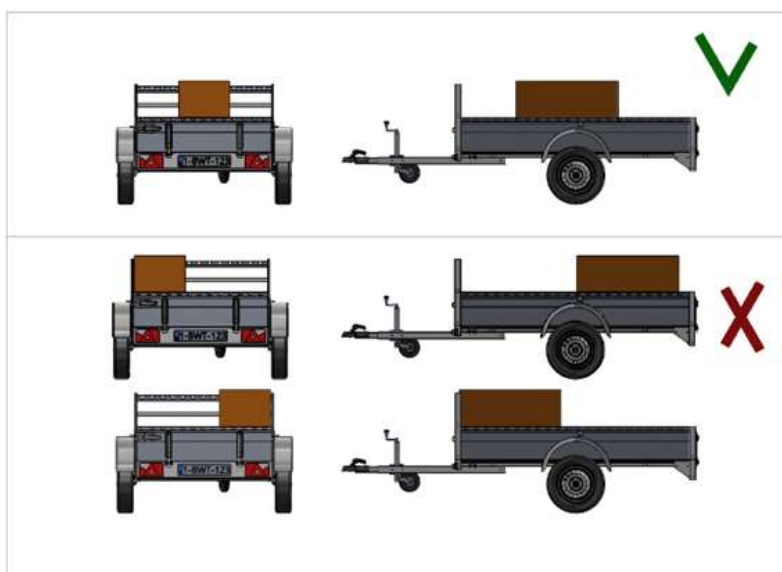


## Chargement et déchargement

Lors du chargement d'une remorque, il est préférable d'atteler la remorque au véhicule de traction alors que le frein à main de la remorque (des remorques freinées) est serré.

L'utilisateur doit placer le chargement autant que possible au centre de la remorque et sur les essieux. Cela assure une répartition uniforme de la charge, de sorte que l'équilibre de la remorque sur la route est optimisé.

Le centre de gravité du chargement doit être placé sur l'essieu (les essieux) et aussi bas que possible afin d'optimiser la tenue de route et ainsi assurer le meilleur effet de freinage possible. Les protections de chargement utilisées doivent satisfaire à la norme EN 12915.



### Points d'attention généraux

- Veillez à ce que pendant le chargement de la remorque, aucune charge verticale négative n'apparaisse ou à ce que la charge verticale max. ne soit pas dépassée.
- Pour une bonne tenue de route, le centre de gravité de la charge doit se trouver aussi près que possible au-dessus des essieux et le chargement doit être réparti de manière aussi uniforme que possible sur la moitié gauche et la moitié droite de la remorque. Les charges ponctuelles doivent être évitées et les grands chargements plus légers doivent être répartis uniformément.
- Le chargement doit être suffisamment fixé aux points de liage prévus selon les prescriptions nationales.

## Rouler avec la remorque

Si vous tractez une remorque, les étapes suivantes doivent être effectuées pour veiller à ce que votre véhicule/remorque soit aussi sûr que possible sur la route.

- Avant de démarrer, vérifiez si la tête d'attelage est complètement enclenché, si l'attelage auxiliaire (remorques non freinées) ou le câble de rupture (remorques freinées) est raccordé, si la roue jockey est totalement rabattue et verrouillée, et si les feux fonctionnent complètement.
- Veillez à ce que le chargement combiné à la remorque ne dépasse pas le poids brut de la remorque et soit solidement fixé au centre de la remorque.
- Tenez compte des règles et prescriptions en vigueur concernant la masse maximale autorisée (MMA) de la remorque (MMA = poids vide + charge).
- Vérifiez la pression des pneus de la remorque conformément aux valeurs qui sont mentionnées dans ce mode d'emploi.
- Ne dépassez en aucun cas les vitesses de remorquage applicables localement.
- Les prescriptions nationales de chaque pays doivent être respectées.
- Veillez à ce que pendant le chargement de la remorque, aucune charge verticale négative n'apparaisse ou à ce que la charge verticale max. ne soit pas dépassée.
- En cas de freins optionnels – veillez à ce que la barre de traction soit aussi plate que possible pour éviter les torsions.
- Aucun passager ne peut se trouver dans ou sur la remorque pendant la conduite.
- Adaptez toujours votre style de conduite et votre vitesse en fonction de la route sur laquelle vous roulez.



### **DANGER**

#### Vitesse trop élevée, non adaptée !

La remorque peut zigzaguer, basculer et se détacher du véhicule de traction.  
La protection du chargement peut se détacher et le chargement peut tomber par terre.

#### Mauvais état de la route/conditions climatiques extrêmes !

En cas de routes accidentées, présentant des nids de poule, et en cas d'intempéries comme des orages, du verglas dû à la neige, au gel et à la grêle, la remorque pourrait zigzaguer et se détacher du véhicule de traction.

#### Bourrasques/vents latéraux !

En cas de mouvements brusques du volant pouvant être causés en raison de bourrasques/vents latéraux qui peuvent apparaître à hauteur de ponts, de tunnels, d'allées pare-feu dans les bois, de parois antibruit ou encore lors du dépassement de camions, la remorque pourrait se mettre à zigzaguer et se détacher du véhicule de traction.

#### Chargement/construction trop haut(e)

Un chargement/une construction trop haut(e) peut être détruit(e) au passage de tunnels, ponts, passages souterrains, etc. Vérifiez avant le départ si la hauteur totale max. autorisée n'est pas dépassée. Avant de passer dans un tunnel, un passage souterrain ou sur un pont, faites attention aux panneaux de signalisation indiquant la hauteur max. autorisée du véhicule.

## Détachement

Le levier d'attelage s'ouvre et la tête d'attelage se détache de la boule du crochet de traction du véhicule de traction. Le soulèvement et le détachement peuvent être facilités à des pressions supérieures sur la boule d'attelage en utilisant une roue jockey.

Veillez à ce que la remorque se trouve sur une surface plane. Si ce n'est pas le cas, vous devez utiliser des cales.

Serrez le frein à main (remorque freinée) pour éviter que la remorque détachée ne recule.

Débranchez la prise pour l'éclairage.

Débrancher l'attelage auxiliaire (remorque non freinée) ou le câble de rupture (remorque freinée) du véhicule tracteur.



**Risque de blessure ! La remorque peut reculer!**

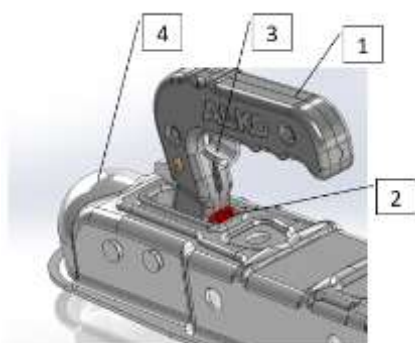
Lors du détachement dans une pente, utilisez toujours un blocage de roue et le frein à main.

La remorque peut reculer de 25-30 cm jusqu'à ce que la pleine puissance de freinage (remorque freinée) soit activée !

Veillez à ce qu'il y ait une distance suffisante lors du stationnement de la remorque.

## Tête d'attelage remorques non freinées

### Composant tête d'attelage pour type ZSK-750 / AK7V



1. Poignée
2. Indication d'usure (uniquement AK7V)
3. Indicateur de verrouillage
4. Capot hémisphérique

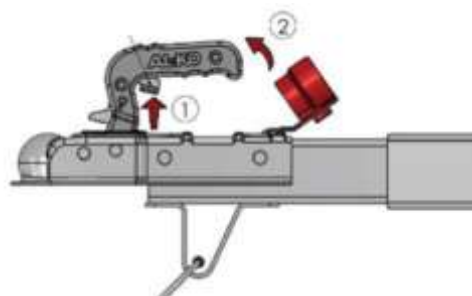
### Utilisation tête d'attelage

Remonter le levier de verrouillage avec index (1) et lever la poignée vers l'avant (2) (ouvert).

Placer l'attelage ouvert avec poignée tirée vers le haut sur le bouton bille et presser vers le bas à la main.

L'attelage se referme par une légère pression

Le mécanisme d'attelage est bien verrouillé lorsque le levier d'attelage ne peut plus être pressé vers le bas manuellement non plus.



Attention au poids autorisé (max. 75 kg) !

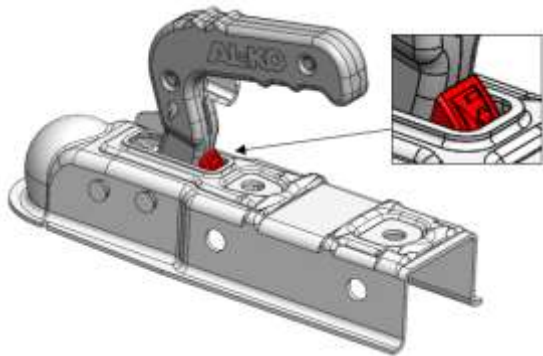
Il faut en tout cas contrôler si la tête d'attelage se trouve bien sur la boule.

## Indicateur d'usure (seulement AK7V)

L'indicateur d'usure sur la poignée d'attelage indique :

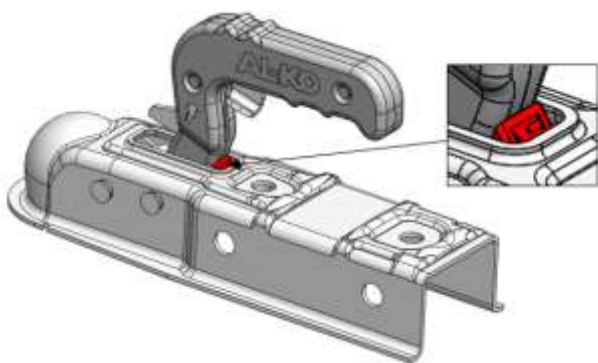
- La limite d'usure de la boule du crochet de traction.
- La limite d'usure de la tête d'attelage.

Pour vérifier l'usure, il faut fixer la tête d'attelage au véhicule de traction.



Le marquage indique une plage rouge (+):

- La tête d'attelage est neuve.
- L'usure de la boule du crochet de traction du véhicule de traction est dans la plage admissible.



Le marquage indique une plage rouge (-):

- La tête d'attelage à la limite d'usure extrême  $\varnothing$  49mm ou moins (boule du crochet de traction sans usure).
- Boule du crochet de traction neuve  $\varnothing$  50 mm (la tête d'attelage présente une usure accrue).
- La tête d'attelage et la boule du crochet de traction présentent de l'usure.



**DANGER**

Rouler avec un haut degré d'usure sur la tête d'attelage et/ou la boule du crochet de traction ! Pendant la conduite, la tête d'attelage peut se détacher, de sorte que la remorque peut être détachée du véhicule de traction.

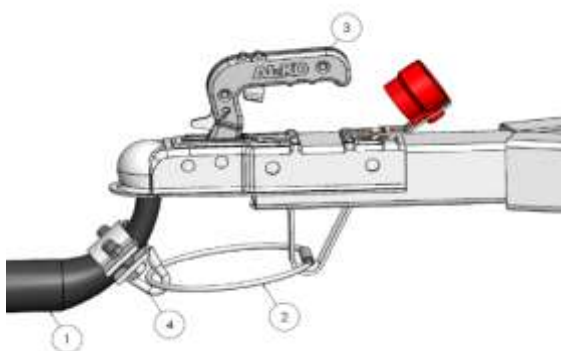
La tête d'attelage et la boule du crochet de traction doivent directement être contrôlées ! La partie usée doit immédiatement être remplacée.



## Attelage auxiliaire remorques non freinées

L'attelage auxiliaire prévient le détachement de la remorque du véhicule de traction si la remorque se détache de la tête d'attelage pendant la conduite, ce qui permet d'éviter que la remorque roule de manière incontrôlée.

Verrouillez l'attelage auxiliaire dans le dispositif de serrage après avoir attelé la tête d'attelage.



Composants:

1. Tête d'attelage du véhicule de traction
2. Attelage auxiliaire
3. Tête d'attelage de traction de la remorque
4. Dispositif de serrage



### DANGER

**Rouler sans attelage auxiliaire installé!**

La remorque peut se détacher de la tête d'attelage de votre véhicule pendant le trajet, se mettre à zigzaguer et basculer.

**Rouler avec un attelage auxiliaire mal placé!**

L'attelage auxiliaire peut se détacher pendant la conduite. En cas de découplage, la remorque ne serait pas protégée et ne pourrait pas être freinée, ce qui entraînerait un risque d'accident.



### INDICATION

Installer l'attelage auxiliaire de manière à ce que la conduite dans des virages ne pose aucun problème.

L'attelage auxiliaire ne peut pas s'enrouler autour de la roue jockey.

Lors de l'installation de l'attelage auxiliaire, les prescriptions spécifiques du pays doivent être prises en considération.



Les Pays-Bas et la Suisse sont les seuls pays européens qui disposent de règles concernant l'installation de l'attelage auxiliaire. Ces deux pays considèrent comme une infraction le fait que l'attelage auxiliaire bouge autour du col de la boule d'attelage (variante 1). En cas de contrôles de police, de lourdes amendes peuvent être infligées.

## Roues et pneus

Les roues et les pneus sont des éléments de sécurité importants sur la remorque. Ils augmentent directement le confort de conduite et améliorent le comportement de roulage de la remorque.

Assurez régulièrement une inspection visuelle des roues et effectuez un remplacement si :

- Vous observez des fissures dans la jante ou le pneu.
- La jante présente une déformation.
- Les trous de boulon sont déformés.
- Une forte formation de rouille se développe entre le pneu et la jante.
- Les boulons de moyeu sont cassés.



Les dimensions de la roue doivent être adaptées au type de remorque et ne peuvent pas être changées sans raison. Les dimensions de roue/pneu autorisées sont mentionnées dans le document COC de la remorque, sous le point 35. Les roues défectueuses doivent être remplacées immédiatement ! Ne prenez aucun risque en mettant en péril votre sécurité !

Les pneus sont soumis à une usure permanente pendant la conduite et à un processus de vieillissement et doivent être contrôlés régulièrement.

Contrôler régulièrement:

- Pression des pneus à froid
- La profondeur de profil du pneu au centre de la bande de roulement.  
Elle doit être minimale 1.6 mm.



Les conditions météorologiques affectent le vieillissement des pneus  
Les pneus ne peuvent pas être plus vieux que 6 ans à compter de la date de fabrication.

Lorsque vous remplacez les pneus, tenez compte de l'indice de charge et de vitesse indiqué sur le pneu.

L'indice de charge est indiqué par un code numérique correspondant à la charge maximale qu'un pneu peut supporter.

L'indice de vitesse est indiqué par un code de lettres correspondant à la vitesse maximale à laquelle le pneu peut être exposé.

Pneu	Pression max. (bar)	Indice de vitesse	Vitesse max. (km/h)	Indice de charge	Charge max. (kg)
155/80R13	2.4	N	140	78	615
165R13C	4.6	N	140	96	710
185R14C	4.5	N	140	104	900
195/50B10	6.0	N	140	98	750
195/50R13C	6.5	N	140	104	900
185/60R12C	6.5	N	140	104	900



Conversion bar / psi / kPa :

- 1 psi = 0.0689 bar
- 1 bar = 14.504 psi ou 100 kPa
- 1 kPa = 0.01 bar



La pression maximale des pneus s'applique à la fois à la remorque vide et à la remorque chargée.



## AVERTISSEMENT

### Les boulons de moyeu se détachent!

Les roues peuvent se détacher pendant la conduite - risque d'accidents!  
Après avoir parcouru les 50 premiers kilomètres et après chaque changement de roue, assurez un serrage croisé des boulons de moyeu.  
Vérifiez régulièrement la fixation des roues avec une clé de serrage dynamométrique (couple de serrage 100 Nm).

### Bande de roulement usée / mauvaise pression des pneus !

Les pneus peuvent éclater pendant la conduite - risque d'accidents! La distance de freinage est plus longue - risque de zigzaguer!  
Vérifiez régulièrement la pression des pneus.  
Contrôlez la profondeur de profil (< 1,6 mm = remplacer le pneu).

### Imprudence dans la circulation!

Lors du remplacement d'une roue, vous pouvez entraver la circulation - risque d'accidents! Les véhicules qui passent peuvent vous heurter!  
Sécuriser l'emplacement sur la route, placer un triangle de signalisation. Utiliser des vêtements de protection.



## ATTENTION

### Freins chauds (remorque freinée)

Vous pouvez vous brûler à des freins chauds pendant le remplacement des roues.



Laissez les freins refroidir avant de changer une roue.  
Portez des gants de protection



## AANWIJZING

### Conduire avec une mauvaise pression des pneus!

Les pneus s'usent de manière excessive.  
Vérifiez avant le départ, et au plus tard après 14 jours, la pression des pneus à froid.

## Nettoyage

La remorque peut être nettoyée à l'eau. Si l'on utilise un nettoyeur haute pression, il convient de respecter les règles suivantes :

- Distance d'au moins 70 cm par rapport à la surface.
- Pression de l'eau de 50 bars max.
- Température de l'eau de 80°C max.



### DANGER



Pendant le nettoyage, les composants électriques ne peuvent pas entrer en contact avec l'eau.



### INDICATION



Les éléments suivants ne peuvent pas être directement nettoyés avec un nettoyeur haute pression :

- Attelage et frein à inertie
- Éclairage, prises et câbles
- Autocollants de marquage
- Pneus
- Installations hydrauliques (uniquement remorques basculantes)

## Éléments galvanisés

Les parties galvanisées de la remorque comme entre autre le châssis et le timon doivent d'abord s'oxyder pour développer un effet antirouille. Cela peut prendre quelques mois. Ce n'est que si la surface perd son brillant zingué qu'une couche antirouille est constituée.

Une rouille blanche peut se former sur ces éléments. Ce sont des oxydes de zinc qui se forment à partir de l'humidité présente sur les pièces galvanisées.

Pour éviter autant que possible la formation de rouille, on peut assurer une circulation de l'air suffisante pendant le stockage, afin qu'aucun film humide ne puisse apparaître entre les surfaces métalliques. D'ailleurs, l'effet protecteur de la couche zinguée n'est pas réduit par les taches. La rouille blanche n'est pas un dommage et ne justifie donc pas l'introduction d'une réclamation.



Les éléments galvanisés ne résistent pas aux sels et aux acides (ex. sels de déneigement, saumure, engrais). Nettoyez et séchez les éléments galvanisés après qu'ils sont entrés en contact avec des substances agressives.

## Éléments en aluminium

Les profils composés d'éléments en aluminium (ex. volets latéraux) présentent une couche de recouvrement anodisée, qui assure une protection optimale contre la corrosion.

## Stockage / Stationnement

Si la remorque n'est pas utilisée pendant une période prolongée, les instructions de stockage suivantes sont d'application afin d'éviter les éventuels problèmes lorsqu'elle sera à nouveau employée :

- Stationnez si possible la remorque dans une remise ou un bâtiment, sinon protégez-la avec une bâche.
- Stationnez-la à un endroit suffisamment protégé contre les vols.
- Stationnez-la sur une surface plane.
- Retirez l'éventuel chargement de la remorque avant de la stationner.
- Bloquez les roues de la remorque ou serrez le frein à main s'il y en a un.
- Veillez à ce qu'il y ait une ventilation suffisante dans l'espace.

## Cycle de fin de vie

La remorque basculante comprend certains matériaux qui peuvent être nocifs pour l'environnement, comme des pneus, des liquides hydrauliques et/ou de l'acide de batterie. Ceux-ci doivent être éliminés correctement, selon les prescriptions environnementales locales. Les pneus, l'huile et la graisse doivent être évacués vers un banc de collecte pour l'huile usagée. L'ensemble de la remorque doit être amené vers une casse locale.



## Résolution des problèmes

<i>Panne</i>	<i>Cause</i>	<i>Solution</i>
<b>ATTELAGE</b>		
La tête d'attelage ne se clipse pas après le couplage	Section de boule supérieure à Ø 50 mm	Faire remplacer la boule de traction
	Pression insuffisante sur la boule	Presser la tête d'attelage avec la main vers le bas
	Intérieur de la tête d'attelage sale	Nettoyer et lubrifier la tête d'attelage, éventuellement la remplacer
La remorque ne peut pas être dételée		Placer la remorque et la voiture dans le même sens de roulage et dételer
	Boule de crochet de traction ovale	Graisser le mécanisme d'attelage (huile)
	Verrouillage non enfoncé	Enfoncer le verrouillage
Trop de jeu entre la tête d'attelage et la boule du crochet de traction	Tête d'attelage usée	Faire remplacer la tête d'attelage
	Plage de pivotement dépassée	Faire remplacer la boule de crochet de traction
<b>CHARGE DE LA REMORQUE</b>		
La remorque zigzague	La pression des pneus est trop élevée	Réduisez la pression de l'air pour toutes les roues. Maintenez les valeurs de pression d'air max. des pneus
	La vitesse est trop élevée	Réduisez lentement votre vitesse
	Le centre de gravité du chargement est trop loin vers l'arrière. La pression sur la boule d'attelage est insuffisante ou négative	Corrigez le centre de gravité du chargement vers l'avant. Corrigez la répartition du chargement, afin qu'une pression suffisante soit disponible sur la boule.
La remorque claque	Le chargement n'est pas fixé	Fixez le chargement correctement
	Les câbles ou les tuyaux se détachent	Faites-les fixer
	La roue avant n'est pas ou pas assez tournée vers le haut	Tournez la roue avant vers le haut et faites remplacer les éléments endommagés
	Le frein à main est encore serré	Déverrouillez le frein à main (*)
	La bâche n'est pas fermée	Fermez totalement la bâche
	Les rehausses grillagées ne sont pas bien fixées	Contrôlez les fermetures des rehausses grillagées
	Les panneaux latéraux ne sont pas bien fermés ou fixés	Vérifiez les fermetures des panneaux latéraux
	Les points de graissage ne sont pas assez graissés	Graissez tous les points de graissage
Un roulement de roue défectueux	Faire remplacer le roulement de roue	
La remorque a tendance d'aller vers la gauche ou la droite	Chargement non réparti uniformément	Répartissez la charge uniformément
	Pression des pneus inégale	Réglez la pression d'air de la même manière pour toutes les roues
	Chargement pas assez fixé (antidérapant) et se déplace lentement	Alignez le chargement uniformément et fixez le chargement pour ne pas qu'il dérape.
	Frein d'une roue mal réglé et freine	Le faire régler correctement (*)

(\*) uniquement pour les modèles avec freins en option

## Entretien

Les remorques doivent faire l'objet d'un contrôle par un spécialiste compétent/qualifié concernant leur bon état de fonctionnement, et ce selon les besoins, mais en cas d'usage normal (max. 10.000 km/an) au moins une fois par an. Si nécessaire, l'intervalle d'entretien doit être adapté à votre mode d'utilisation et à l'environnement d'utilisation.

### Obligation d'entretien

Les opérations suivantes font partie des tâches de l'utilisateur/propriétaire :

- Respect des intervalles d'entretien et des opérations d'entretien prescrits par le fabricant.
- Entretien/nettoyage régulier de la remorque pour la débarrasser des objets étrangers/salissures.
- Présentation régulière de la remorque pour contrôle/inspection technique.



Le non-respect des instructions d'entretien peut réduire ou annuler la responsabilité du fait des produits ou la garantie du fabricant !  
Nous conseillons de respecter un intervalle d'inspection de six mois, avec un max. d'un an.

Les opérations d'entretien suivantes doivent être effectuées à intervalles réguliers :

- Contrôle/inspection visuel(le) régulier(ère) de la remorque et des composants pour déceler les dommages, l'encrassement et l'usure.
- Test fonctionnel de la remorque et des éléments séparés.
- Opérations de lubrification aux points d'usure et réparation des éléments séparés.
- Régler/visser les liaisons vissées/coincées qui se sont détachées.
- Réparation des éléments liés à la sécurité, usés, défectueux par du personnel qualifié dans un atelier spécialisé.



En tant qu'utilisateur de la remorque, vous ne pouvez réaliser qu'un entretien limité. Certaines opérations d'entretien ne peuvent être assurées que par du personnel qualifié!

## Éléments de sécurité

Font partie des composants liés à la sécurité :

- Essieux
- Feins et commande de freinage (optionel)
- Attelages
- Roues/pneus
- Liaisons vissées des éléments porteurs, par exemple timon, raccordement essieu
- Le support de plancher de chargement (uniquement avec remorques basculantes)
- Systèmes hydrauliques - manuels ou électriques (seulement remorques basculantes)
- Éléments de construction, ex. manivelle, ressorts de pression à gaz, amortisseurs
- Les systèmes électriques, ex. éclairage



Pour des raisons de sécurité, tous les composants liés à la sécurité doivent régulièrement faire l'objet d'un contrôle et d'un entretien par du personnel qualifié.

Les éléments endommagés et qui ne fonctionnent pas de la remorque doivent être remplacés par des pièces de rechange originales de BW Trailers srl.

Les prescriptions environnementales et de prévention des accidents doivent être respectées lors de toutes les opérations de maintenance.

## Entretien essieux et roulements

### Entretien essieu non freiné avec roulement

Type: AL-KO 700-5

après 1.500 km ou 6 mois.

- Vérifier le jeu axial des chapeaux de roulement et les ajuster si nécessaire.
- Vérifier la quantité de graisse et l'état de la graisse et éventuellement lubrifier à nouveau.

### Entretien essieu freiné avec roulement

Type: AL-KO B 700-5

après 1.500 km ou 6 mois (première inspection)

- Vérifier le jeu axial des chapeaux de roulement et les ajuster si nécessaire.
- Contrôler le système de freinage et ajuster si nécessaire.

après 10.000 km ou 12 mois

(frein de roue 1636G/1637: après 5.000 km ou 12 mois)

- Vérifier le jeu axial des chapeaux de roulement et les ajuster si nécessaire.
- Vérifier la quantité de graisse et l'état de la graisse et éventuellement lubrifier à nouveau.

- Vérifier l'usure du doublage des freins de roue (regard). Faire ajuster si nécessaire ou remplacer si le recouvrement est inférieur à 2mm

après 30.000 km ou 24 mois

(frein de roue 1636G/1637: après 10.000 km ou 24 mois)

- Entretien du système de freinage
  - Contrôler si les éléments mobiles dans le tambour de frein sont toujours optimaux.
  - Renouveler les mâchoires et les éventuels ressorts défectueux.
- Pour la fixation du tambour de frein, il convient de toujours utiliser un nouvel écrou crénelé.



Si la remorque est toujours utilisée dans une zone montagneuse, le frein de la remorque est soumis à une plus forte usure. Dans le cas des remorques professionnelles, il est possible que des ajustements doivent être réalisés plus tôt.

### Instructions de sécurité essieux

- On ne peut pas souder au niveau des essieux AL-KO.
- Les données de la jante doivent correspondre aux données de l'essieu (raccord de roue, déport de la jante, données boulon de moyeu).
- L'indication de type ne peut pas être rendue illisible par vernissage ou être dissimulée par des composants.



Toutes les opérations d'entretien nécessaires peuvent uniquement être réalisées par du personnel formé à cet effet dans des ateliers ou des centres d'entretien spécialisés.

### Entretien des roulements

Les roulements utilisés sont exempts d'entretien. Si les roulements sont endommagés, le tambour de frein complet doit être remplacé. Les roulements sont intégrés dans le tambour de frein.



Pour les remorques qui entrent en contact avec de l'eau (respectivement de l'eau salée), les chapeaux de roulement doivent être pourvus d'un nouveau lubrifiant (à l'exception du moyeu étanche) peu de temps après le passage de la remorque dans l'eau.



Les pièces de rechange sont des pièces de sécurité!  
Si l'on n'utilise pas des pièces de rechange AL-KO originales, la garantie et la responsabilité du fait des produits expirent. La possibilité de dommages consécutifs, voire de blessures physiques dans la circulation ne doit pas être sous-estimée. Il convient de bien en tenir compte lors de l'achat de pièces de rechange!

## Opérations de lubrification

N'utilisez que les lubrifiants mentionnés pour la lubrification et le graissage des pièces.

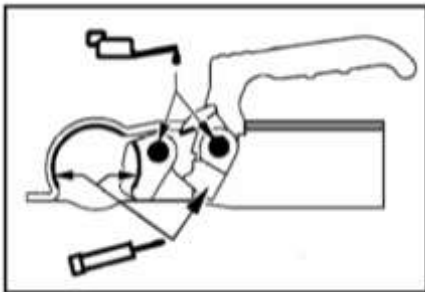
### Types de lubrifiants

- Graisse multifonction selon DIN 51825.
- Huile machine.

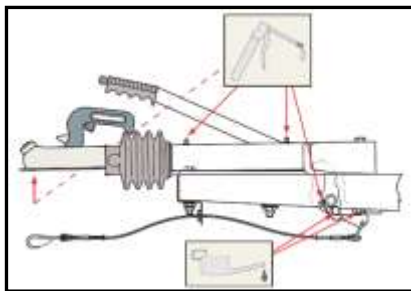
### Intervalles de lubrification

- Tous les 10.000 – 12.000 km ou tous les 12 mois.

Points de graissage pour têtes d'attelage types ZSK-750 / AK7V (remorques non freinées)



Points de graissage pour têtes d'attelage type 90S (optionnel pour remorques freinées)



### Avant la lubrification

- Éliminez entièrement l'ancienne graisse/l'huile usagée des points de lubrification.
- Éliminez les éventuels éléments polluants.
- Nettoyez les points de lubrification/graisseurs avec un tissu sec et propre





## INDICATION

### Graisseurs encrassés

Des crasses peuvent se retrouver dans le roulement et entraîner une usure accrue. Nettoyez les graisseurs avant la lubrification.

### Après la lubrification

Essuyez l'excédent ainsi que la graisse et l'huile qui s'en écoulent avec un chiffon. Vérifiez le bon fonctionnement des éléments.



## AVERTISSEMENT

### Panne système suite à une mauvaise lubrification!

Certains éléments ne peuvent en aucun cas être lubrifiés/graissés. Les éléments peuvent refuser de fonctionner - causer un risque d'accidents!

Vérifiez quels sont les éléments qui ne peuvent pas être lubrifiés, par exemple : tubes de support sur pieds d'appui télescopiques et roues avant, filetage sur boulons de moyeu, garnitures de frein, etc.



## ATTENTION

### Contact avec le lubrifiant

Les lubrifiants peuvent causer des réactions cutanées.

N'utilisez que des lubrifiants approuvés.

Utilisez des équipements de protection appropriés.

Après l'exécution de la lubrification, veillez à bien vous laver les mains.



## Intervalles d'entretien et historique

Tenez compte des prescriptions d'entretien et de maintien en état nécessaires pour l'usage visé. Faites enregistrer et oblitérer une inspection réalisée.

<i>Entretien livraison</i>	<i>1.000 km entretien</i>	<i>5.000 km entretien</i>
Date	Date	Date
Cachet BW Trailers - revendeur	Cachet BW Trailers - revendeur	Cachet BW Trailers - revendeur
Signature	Signature	Signature
Contrôle à la livraison	max. 6 mois après livraison	max. 1 an après dernier service

<i>10.000 km entretien</i>	<i>15.000 km entretien</i>	<i>20.000 km entretien</i>
Date	Date	Date
Cachet BW Trailers - revendeur	Cachet BW Trailers - revendeur	Cachet BW Trailers - revendeur
Signature	Signature	Signature
max. 1 an après dernier service	max. 1 an après dernier service	max. 1 an après dernier service

<i>25.000 km entretien</i>	<i>30.000 km entretien</i>	<i>35.000 km entretien</i>
Date	Date	Date
Cachet BW Trailers - revendeur	Cachet BW Trailers - revendeur	Cachet BW Trailers - revendeur
Signature	Signature	Signature
max. 1 an après dernier service	max. 1 an après dernier service	max. 1 an après dernier service

<i>40.000 km entretien</i>
Date
Cachet BW Trailers - revendeur
Signature
max. 1 an après dernier service

<i>45.000 km entretien</i>
Date
Cachet BW Trailers - revendeur
Signature
max. 1 an après dernier service

<i>50.000 km entretien</i>
Date
Cachet BW Trailers - revendeur
Signature
max. 1 an après dernier service

<i>55.000 km entretien</i>
Date
Cachet BW Trailers - revendeur
Signature
max. 1 an après dernier service

<i>60.000 km entretien</i>
Date
Cachet BW Trailers - revendeur
Signature
max. 1 an après dernier service

<i>65.000 km entretien</i>
Date
Cachet BW Trailers - revendeur
Signature
max. 1 an après dernier service

<i>70.000 km entretien</i>
Date
Cachet BW Trailers - revendeur
Signature
max. 1 an après dernier service

<i>75.000 km entretien</i>
Date
Cachet BW Trailers - revendeur
Signature
max. 1 an après dernier service

<i>80.000 km entretien</i>
Date
Cachet BW Trailers - revendeur
Signature
max. 1 an après dernier service

## Garantie et responsabilité

Tous nos produits sont livrés avec une garantie de 24 mois.

### Dispositions de garantie

- La garantie est exclusivement applicable sur les vices qui apparaissent pendant l'utilisation normale de la remorque et qui sont induits par une construction ou des matériaux défectueux, ou par un vice de fabrication.
- Les vices ou imperfections dans le produit livré doivent être signalés au plus vite, mais au plus tard dans les huit jours suivant le moment où ils sont découverts ou auraient pu être découverts ; ce signalement doit être assuré par écrit à un revendeur BW Trailers agréé.
- Cette notification doit en outre être accompagnée d'une description aussi détaillée que possible du vice, afin que le revendeur BW Trailers agréé et le fabricant soient en mesure de réagir de manière adéquate.
- Si un vice est signalé plus tard, le propriétaire/utilisateur n'a plus droit à la réparation, au remplacement ou au dédommagement, à moins qu'un délai plus long ne découle de la nature du cas ou des circonstances.
- La garantie comporte le remplacement ou la réparation gratuit(e) du produit défectueux ou des éléments défectueux de celui-ci par le fabricant ou un revendeur BW Trailers agréé.
- Pour les éléments intégrés de tiers, les conditions de garantie du fournisseur concerné sont d'application. Le délai de garantie peut différer de ce qui est indiqué ci-dessus.

### Il n'y a aucun recours à la garantie possible si

- Le vice est apparu suite à une usure normale, une utilisation inappropriée ou impropre, l'utilisation d'autres consommables que ceux prescrits, ou une maintenance incorrecte ou peu judicieuse.
- Si le vice se présente après une réparation réalisée ou des modifications apportées par ou au nom de l'acheteur/utilisateur ou par des tiers, et s'il s'agit d'un vice concernant la roue avant de la remorque.
- L'état de la remorque à la reprise (selon le contrôle de transfert par le revendeur) ne peut pas être démontré.
- Les entretiens (entretien après 6 mois, entretien après 1 an, etc.) ne peuvent pas être démontrés.

### Responsabilité

Le fabricant n'est pas responsable des situations dangereuses, des accidents et des dommages qui découlent du non-respect des avertissements ou des prescriptions, comme :

- L'utilisation ou la maintenance incorrecte ou inappropriée.
- L'utilisation pour d'autres applications ou dans d'autres circonstances que celles indiquées dans cette documentation.
- L'utilisation d'autres éléments que ceux prescrits.
- Les réparations effectuées sans l'autorisation du fabricant.
- Les modifications apportées à la remorque, comme :
  - Les modifications à la commande.
  - Les soudures, opérations mécaniques, etc.
  - Les extensions à la remorque ou à la commande.
- Si le client n'a pas respecté toutes ses obligations vis-à-vis du fabricant (financières ou autres).