



## Moto / Quad-series

Gebruiksaanwijzing voor alle Moto / Quad aanhangwagens met een gewichtsklasse van 500kg tot 750kg.

## Inhoudstafel

<i>Voorwoord</i> .....	3
<i>Identificatie</i> .....	3
<i>Conformiteitsbevestiging</i> .....	4
<i>Productnamen</i> .....	4
<i>Veiligheids- en waarschuwinginstructies</i> .....	5
<i>Technische gegevens</i> .....	9
<i>Typeplaatje / VIN-nummer</i> .....	9
<i>Technische kenmerken</i> .....	12
<i>Optionele uitrusting en accessoires</i> .....	13
<i>Elektrische installatie</i> .....	14
<i>Vooraleer u gaat rijden</i> .....	15
<i>Aankoppelen</i> .....	15
<i>Laden en lossen</i> .....	19
<i>Rijden met de aanhangwagen</i> .....	20
<i>Loskoppelen</i> .....	21
<i>Kogelkoppeling ongeremde aanhangwagens</i> .....	22
<i>Hulpkoppeling ongeremde aanhangwagens</i> .....	24
<i>Wielen en banden</i> .....	25
<i>Reinigen</i> .....	27
<i>Opbergen / Parkeren</i> .....	28
<i>Einde levenscyclus</i> .....	28
<i>Oplossen van problemen</i> .....	29
<i>Onderhoud</i> .....	30
<i>Service intervallen en historiek</i> .....	35
<i>Garantie en aansprakelijkheid</i> .....	37

## Voorwoord

Beste klant

We feliciteren u met uw aanhangwagen van het merk BW Trailers.

In deze gebruiksaanwijzing staan alle bedienings- en veiligheidsvoorschriften vermeld die van toepassing zijn op de aanhangwagen. Om veiligheidsredenen is het absoluut noodzakelijk dat de gebruiker goed vertrouwd raakt met deze voorschriften om de veiligheid te kunnen garanderen voor uzelf en anderen alvorens u zich op de openbare weg begeeft met de aanhangwagen.

De onderhoudsvoorschriften voor de aanhangwagen staan ook vermeld in deze documentatie en dienen correct opgevolgd en uitgevoerd te worden om aanspraak te kunnen maken op de garantievoorwaarden.

Indien er nog vragen zouden zijn nadat u de documentatie heeft doorgenomen kan u steeds terecht bij de producent of dealer voor meer uitleg of informatie.

De gebruiksaanwijzing is een onderdeel van de aanhangwagen en dient dus zorgvuldig bewaard te worden. Bij doorverkoop dient de gebruiksaanwijzing steeds meegeleverd te worden als onderdeel van de aanhangwagen. Een extra exemplaar kan men steeds bekomen via een dealer of downloaden van onze website.

## Identificatie

Deze documentatie werd opgesteld in het Nederlands door BW Trailers BV.

Versieaanduiding: Gebruiksaanwijzing Moto / Quad series  
Versie datum: Oktober 2023  
© Copyright: BW Trailers BV, Duffel, 2023

Niets uit deze documentatie mag worden gereproduceerd in welke vorm dan ook zonder voorafgaande toestemming van BW Trailers BV.

### **BW trailers BV**

Walemstraat 94 A-B  
2570 Duffel  
België  
Tel: +32 (0)15 34 18 10  
Fax: +32 (0)15 34 18 19  
Mail: [info@bwtrailers.be](mailto:info@bwtrailers.be)  
Web: [www.bwtrailers.be](http://www.bwtrailers.be)

## Conformiteitsbevestiging

De aanhangwagen voldoet aan de eisen uit de Europese richtlijn 2007/46/EC waarvoor door de Rijksdienst Wegverkeer de nodige typegoedkeuringen werden verleend.

## Productnamen

Kruis het type van de door u aangeschafte aanhangwagen aan.

Enkel as aanhangwagens - ONGEREMD			
	MTM 500 kg		MTM 750 kg
<b>Breedte 1280 mm - vaste dissel</b>			
MO1-2200x1280-50TEO	<input type="checkbox"/>	MO1-2200x1280-75TEO	<input type="checkbox"/>
MO2-2200x1280-50TEO	<input type="checkbox"/>	MO2-2200x1280-75TEO	<input type="checkbox"/>
MO3-2200x1280-50TEO	<input type="checkbox"/>	MO3-2200x1280-75TEO	<input type="checkbox"/>
<b>Breedte 1280 mm - kippend op dissel</b>			
MO3-2200x1500-50TEO	<input type="checkbox"/>	MO3-2200x1500-75TEO	<input type="checkbox"/>
QU-2200x1280-50TEO	<input type="checkbox"/>	QU-2200x1280-75TEO	<input type="checkbox"/>
<b>Breedte 1500 mm - kippend op dissel</b>			
QU-2200x1500-50TEO	<input type="checkbox"/>	QU-2200x1500-75TEO	<input type="checkbox"/>

Enkel as aanhangwagens - optioneel GEREMD			
	MTM 500 kg		MTM 750 kg
<b>Breedte 1280 mm - vaste dissel</b>			
MO1-2200x1280-50TEG	<input type="checkbox"/>	MO1-2200x1280-75TEG	<input type="checkbox"/>
MO2-2200x1280-50TEG	<input type="checkbox"/>	MO2-2200x1280-75TEG	<input type="checkbox"/>
MO3-2200x1280-50TEG	<input type="checkbox"/>	MO3-2200x1280-75TEG	<input type="checkbox"/>
<b>Breedte 1280 mm - kippend op dissel</b>			
MO3-2200x1500-50TEG	<input type="checkbox"/>	MO3-2200x1500-75TEG	<input type="checkbox"/>
QU-2200x1280-50TEG	<input type="checkbox"/>	QU-2200x1280-75TEG	<input type="checkbox"/>
<b>Breedte 1500 mm - kippend op dissel</b>			
QU-2200x1500-50TEG	<input type="checkbox"/>	QU-2200x1500-75TEG	<input type="checkbox"/>

## Veiligheids- en waarschuwingsinstructies

Om bepaalde informatie in deze gebruiksaanwijzing sneller en gemakkelijker te herkennen worden teksten en afbeeldingen met bepaalde symbolen, signaalwoorden en tekstmarkeringen aangeduid.

### Gevareninstructies



Deze instructie duidt op een direct dreigend gevaar, dat kan leiden tot zwaar of fataal lichamelijk letsel wanneer het gevaar niet wordt gemeden.

Hier leest u om welk gevaar het gaat, welke gevolgen het voor u kan hebben en wat u moet doen om het gevaar te mijden.  
Absoluut voorzorgmaatregel opvolgen.



Deze instructie duidt op een mogelijk dreigend gevaar, dat kan leiden tot zwaar of fataal lichamelijk letsel wanneer het gevaar niet wordt gemeden.

Hier leest u om welk gevaar het gaat, welke gevolgen het voor u kan hebben en wat u moet doen om het gevaar te mijden.  
Absoluut voorzorgmaatregel opvolgen.



Deze instructie duidt op een mogelijk dreigend gevaar, dat bij veronachtzaming kan leiden tot licht of middelzwaar lichamelijk letsel of materiële schade wanneer het gevaar niet wordt gemeden.

Hier leest u om welk gevaar het gaat, welke gevolgen het voor u kan hebben en wat u moet doen om het gevaar te mijden.  
Absoluut voorzorgmaatregel opvolgen.



Deze instructie duidt op mogelijk materiële schade wanneer het gevaar niet wordt gemeden.

Hier leest u om welk gevaar het gaat, welke gevolgen het voor u kan hebben en wat u moet doen om het gevaar te mijden.  
Absoluut voorzorgmaatregel opvolgen.

## Gevarensymbolen die op bijzondere bronnen van gevaar duiden



**Waarschuwing voor gevaarlijke plaats!**  
Wees voorzichtig – meerdere oorzaken kunnen tot gevaren voor personen leiden



**Gevaar voor kneuzingen!**  
Ledematen als: handen/vingers/voeten van personen kunnen worden gekneusd



**Gevaar voor kneuzingen/stoten/ te worden geraakt!**  
Personen kunnen worden gekneusd, gestoten, geraakt of algemeen worden verwond



**Gevaar voor milieuvervuiling!**  
Het milieu kan door een verkeerd gebruik van gevaarlijke stoffen worden vervuild



**Gevaar voor elektrische schokken, gevaarlijke spanning!**  
Gevaarlijke spanning kan dodelijk zijn

## Gebodstekens



**Belangrijke instructie – in acht nemen!**  
Wijst op belangrijke informatie die voor een veilig gebruik in acht moet worden genomen en nageleefd



**Gebruiksaanwijzing lezen!**  
Het is belangrijk om – voor de uitvoering van de activiteit – de gebruiksaanwijzing te lezen

## Persoonlijke beschermingsmiddelen



**Veiligheidsschoenen, stevig schoeisel!**



**Kledij met hoge zichtbaarheid, veiligheidsvest!**



**Beschermende handschoenen!**



**Handen wassen!**  
Na de uitvoering van de activiteit uw handen grondig wassen.



**Hand beschermend middel aanbrengen!**  
Voor/na de uitvoering van de activiteit hand beschermend middel op uw handen aanbrengen

## Verbodstekens



**Toegang voor onbevoegden verboden!**  
**Personen op afstand houden!**  
Houd personen op afstand van de gevarezone



**Met water spuiten verboden!**  
Voorkom dat waterstralen rechtsreeks op kwetsbare onderdelen van uw aanhangwagen worden gespoten.



**Gebied/ zone betreden verboden!**  
Betreed nooit de gevarezone/het gevaarlijke gebied tijdens het arbeidsproces

## Overige belangrijke pictogrammen



**Problematisch afval!**  
Verwijder de onderdelen deskundig.  
Geen afval in het milieu of via het  
huisvuil weggooien!



**Deskundige verwijdering van oude  
banden!**  
Verwijder de oude banden deskundig.  
Geen afval in het milieu weggooien!

## Waarschuwingen aangebracht op de aanhangwagen

	Als de trailer in stilstaande toestand wordt geladen of gelost kan het voorkomen dat de zichtbaarheid van de verlichting en markering niet voldoen aan de wettelijke voorschriften. Plaats een gevarendriehoek om andere weggebruikers te waarschuwen!
	If the trailer is loaded or unloaded in a stationary state, the visibility of the lighting and marking may not comply with the statutory regulations. Place a warning triangle to warn other road users!
	Si la remorque est chargée ou déchargée à l'arrêt, il peut arriver que la visibilité de l'éclairage et du marquage n'est pas conforme aux exigences légales. Placez un triangle d'avertissement pour avertir les autres usagers de la route!

## Algemene veiligheidsinstructies



De eigenaar/bediener dient de gebruiksaanwijzing van de aanhangwagen uitvoerig en volledig te hebben gelezen en begrepen. Het negeren van de veiligheidsinstructies en het niet-opvolgen van de stappen bij handelingen kan tot ongevallen met persoonlijk letsel leiden. Door een verkeerde bediening kunt u zichzelf ernstig verwonden. Bovendien bent u als deelnemer aan het wegverkeer verplicht alle nationale en internationale voorschriften voor het besturen van een voertuig met aanhangwagen na te leven.



Verder dient u uw verplichtingen als eigenaar van een bedrijfsvoertuig na te komen. Dit omvat de uitvoering van regelmatig onderhoud, verzorging en het periodiek aanbieden van de aanhangwagen voor de technische algemene inspectie.



**Negeren van veiligheidsinstructies/waarschuwingen.**  
Het negeren van de veiligheidsinstructies/waarschuwingen en het niet in acht nemen van de stappen kan leiden tot ongevallen met lichamelijk letsel. Onjuiste bediening kan ernstig letsel veroorzaken voor uzelf en anderen.

## Beoogd gebruik

De aanhangwagen is bedoeld om stuk- of bulkgoederen te vervoeren.



De aanhangwagen mag enkel bediend worden door een volwassen, goed opgeleid, persoon met een goede fysieke conditie.

## Voorzienbaar verkeerd gebruik

De aanhangwagen is niet geschikt voor:

- Het vervoer van personen of dieren (uitgezonderd specifiek hiervoor ontworpen modellen) op de aanhangwagen.
- Het transporteren van hete materialen.
- Het transporteren van gevaarlijke chemische stoffen waarvoor een vergunning vereist is.
- Het rijden met onaangepaste snelheid bij slechte weersomstandigheden en/of slechte rijondergrond.
- Het gebruiken in beschadigde toestand wat tot gevaren in het wegverkeer en persoonlijk letsel kan leiden.



Voor persoonlijk letsel en materiële schade die door voorzienbaar verkeerd gebruik zijn veroorzaakt, aanvaarden wij als fabrikant geen aansprakelijkheid



## WAARSCHUWING



**Kinderen spelen in de buurt van uw aanhangwagen!**

Aanhangwagens zijn geen speelgoed! Kinderen kunnen de gevaren van een aanhangwagen niet goed inschatten en zich bij het spelen bij de aanhangwagen verwonden.

Laat kinderen dus niet zonder toezicht in de buurt van uw aanhangwagen spelen.  
Houd kinderen op afstand bij het manoeuvreren met uw aanhangwagen

**De aanhangwagens zijn qua type ingedeeld en mogen wat betreft hun toegestane uitrusting niet worden gewijzigd!**

Wijzigingen aan de aanhangwagen, zoals het gebruik van een as, koppeling of oplooprem (optioneel) van een ander merk of niet-geregistreerde wielen/banden leiden tot verlies van goedkeuring!

## Technische gegevens

De technische gegevens van uw aanhangwagen kan u terugvinden op:

- Het bijgeleverde EG-certificaat van overeenstemming
- Het typeplaatje
- Typeaanduiding in de brochures en verkoopinformatie of op onze website [www.bwtrailers.be](http://www.bwtrailers.be)



Het verlies van het EG-certificaat van overeenstemming moet u melden bij de politie. Een duplicaat van deze documenten kan aangevraagd worden bij de fabrikant mits een officieel bewijs van verlies.

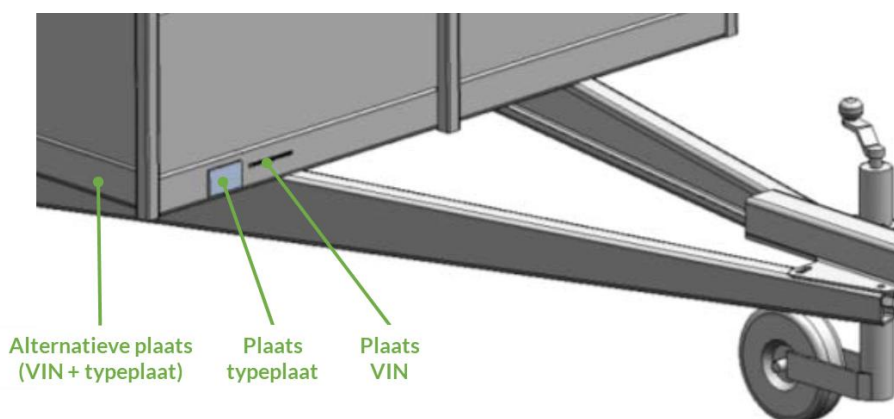
## Typeplaatje / VIN-nummer

Elke aanhangwagen is voorzien van een typeplaatje dat op een duurzame manier werd aangebracht aan de voorzijde van de aanhangwagen. Het typeplaatje geeft informatie over de herkomst, het type en de maximale gewichten van de aanhangwagen.

Het unieke 17-cijferig VIN-nummer staat vermeld op het plaatje en is gegraveerd in het onderste gedeelte van het chassis.

Zie onderstaande afbeelding voor positie van het typeplaatje en VIN-nummer.

### Positie typeplaatje en VIN-nummer



## Voorbeeld typeplaatje

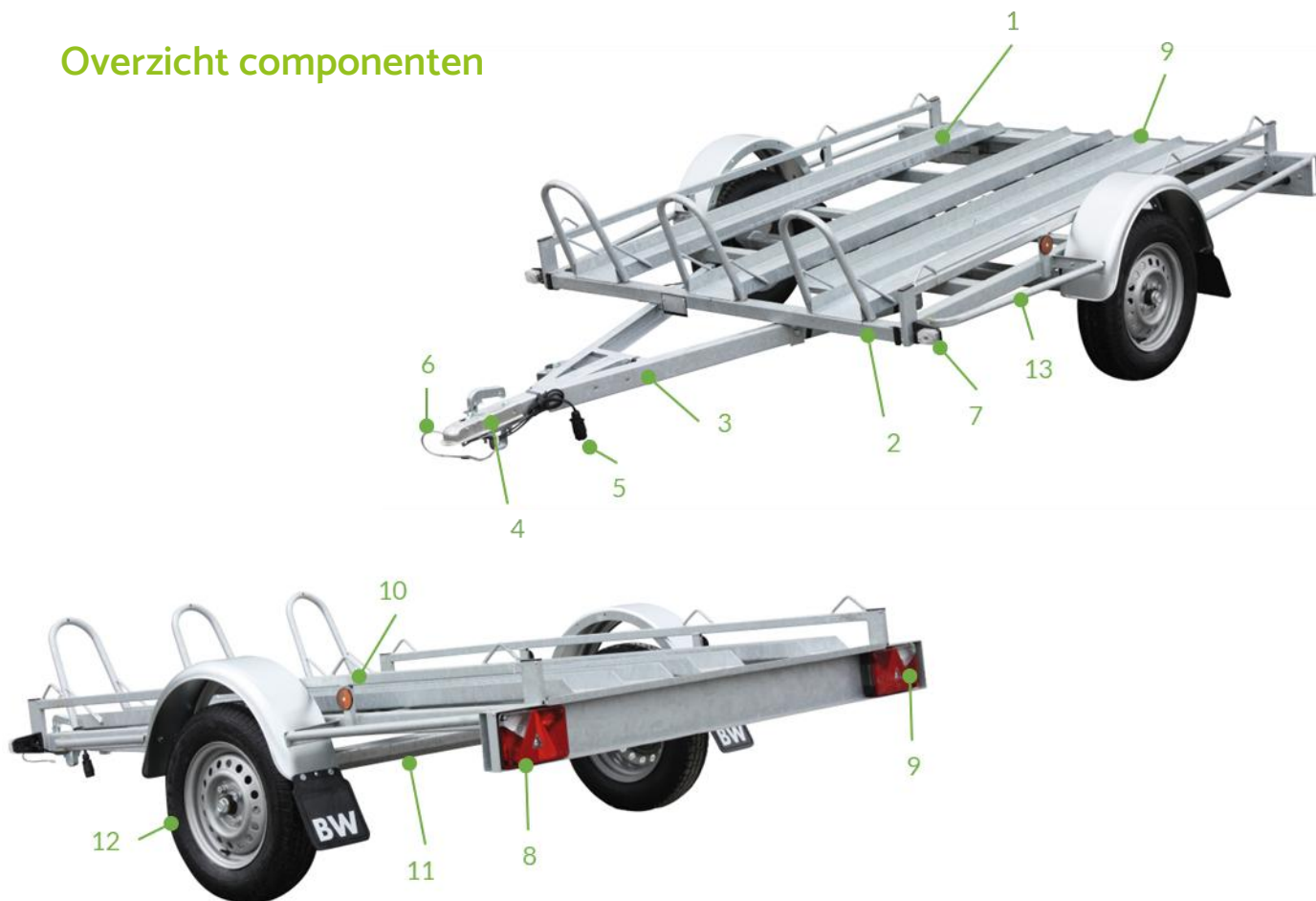
<b>BW TRAILERS BV</b>			← Naam van de fabrikant
<b>e4*2007/46*0567</b>			← Nummer EEG-typegoedkeuring
			← 17-cijferig VIN (voertuigidentificatienummer)
	<b>750</b>	<b>kg</b>	← Max. toegestaan totaalgewicht van de aanhangwagen
0-	<b>75</b>	<b>kg</b>	← Max. kogeldruk
1-	<b>750</b>	<b>kg</b>	← Max. toegestaan gewicht as 1
2-	–	<b>kg</b>	
3-	–	<b>kg</b>	
<b>Type: O1E</b>			

↑  
Categorie EEG-typegoedkeuring



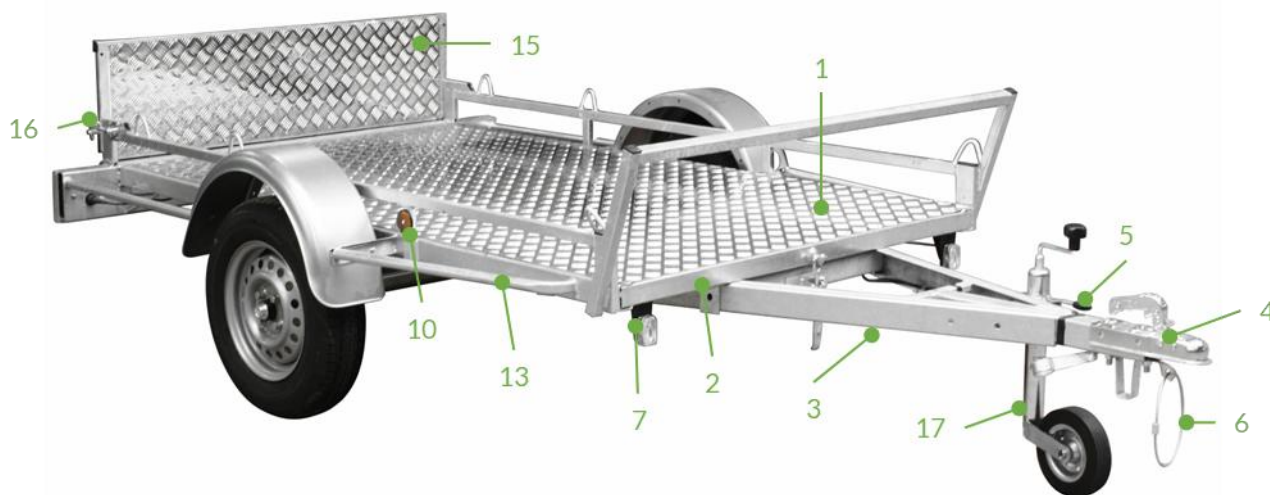
Bij het contacteren van de fabrikant dient u steeds het unieke 17-cijferige VIN- nummer bij de hand te hebben. Aan de hand van dit nummer kan de fabrikant de aanhangwagen identificeren en alle gekoppelde specificaties opvragen.

## Overzicht componenten



- 1. motorail + wielbeugel (moto)  
Laadvloer alu traanplaat (quad)
- 2. Chassis
- 3. V-dissel (kippend voorQuad)
- 4. Koppeling
- 5. Stekker + houder
- 6. Hulpkoppeling
- 7. Wit breedtelicht
- 8. Achterlicht links

- 9. Achterlicht Rechts
- 10. Oranje reflector
- 11. As
- 12. Wiel + band
- 13. Fietsbescherming
- 14. Oprijramp
- 15. Achterklep alu traanplaat (quad)
- 16. Klephaaksluiting (quad)
- 17. Neuswiel (optioneel)



## Technische kenmerken

	MO1-2200x1280	MO2-2200x1280
Leeg gewicht	150 kg	165 kg
Bruto gewicht		
voor model 50TEO	500 kg	500 kg
voor model 75TEO	750 kg	750 kg
Laadvermogen		
voor model 50TEO	350 kg	335 kg
voor model 75TEO	600 kg	585 kg
Aantal assen	1	1
As type	AL-KO 700-5	AL-KO 700-5
Koppelinrichting of	Steelpress ZSK-750 AL-KO AK 7-V	Steelpress ZSK-750 AL-KO AK 7-V
Dissel	BW TV750	BW TV750
Bandenmaat standaard	155/80R13	155/80R13
Binnenafmeting (LxBxH)	2200 x 1280 x 70 mm	2200 x 1280 x 70 mm
Buitenafmeting (LxBxH)	3340 x 1750 x 870 mm	3340 x 1750 x 870 mm

	MO3-2200x1280	MO3-2200x1500
Leeg gewicht	170 kg	180 kg
Bruto gewicht		
voor model 50TEO	500 kg	500 kg
voor model 75TEO	750 kg	750 kg
Laadvermogen		
voor model 50TEO	330 kg	320 kg
voor model 75TEO	580 kg	570 kg
Aantal assen	1	1
As type	AL-KO 700-5	AL-KO 700-5
Koppelinrichting of	Steelpress ZSK-750 AL-KO AK 7-V	Steelpress ZSK-750 AL-KO AK 7-V
Dissel	BW TV750	BW TV750
Bandenmaat standaard	155/80R13	155/80R13
Binnenafmeting (LxBxH)	2200 x 1280 x 70 mm	2200 x 1500 x 70 mm
Buitenafmeting (LxBxH)	3340 x 1750 x 870 mm	3340 x 2000 x 870 mm

	QU-2200x1280	QU-2200x1500
Leeg gewicht	165 kg	180 kg
Bruto gewicht voor model 50TEO voor model 75TEO	500 kg 750 kg	500 kg 750 kg
Laadvermogen voor model 50TEO voor model 75TEO	335 kg 585 kg	320 kg 570 kg
Aantal assen	1	1
As type	AL-KO 700-5	AL-KO 700-5
Koppelinrichting of	Steelpress ZSK-750 AL-KO AK 7-V	Steelpress ZSK-750 AL-KO AK 7-V
Dissel	BW TV750	BW TV750
Bandenmaat standaard	155/80R13	155/80R13
Binnenafmeting (LxBxH)	2200 x 1280 x 70 mm	2200 x 1500 x 70 mm
Buitenafmeting (LxBxH)	3340 x 1750 x 870 mm	3340 x 2000 x 870 mm

**Let op:** het laadvermogen van iedere aanhangwagen wordt uiteindelijk bepaald door het brutogewicht verminderd met het ledig gewicht.

De bruto gewichten van de aanhangwagens vermeld in deze tabel kunnen verder beperkt worden bij registratie. Dit gewicht wordt vermeld op het gelijkvormigheidsattest onder punt 17.1.

## Optionele uitrusting en accessoires

Neuswiel



Reservewiel



LED verlichting



13/7-polige adapter



Wielkeg




Anti-diefstalslot



## Elektrische installatie

### Aansluiting 13-polige stekker

13-polige stekker	Pin	Kleur	Functie
	1 / L	Geel	richtingsaanwijzer links
	2 / 54G	Blauw	mistlicht
	3 / 31	Wit	massa
	4 / R	Groen	richtingsaanwijzer rechts
	5 / 58R	Bruin	achterlichten breedtelichten nummerplaatverlichting rechts
	6 / 54	Rood	stoplichten
	7 / 58L	Zwart	achterlichten breedtelichten nummerplaatverlichting links
	8	Grijs	achteruitrijlichten
	9	Bruin/blauw	permanente stroomdraad
	10	Bruin/rood	laadkabel batterij
	11	Wit/rood	massa voor laadkabel
	12	-	niet in gebruik
	13	Wit/zwart	massa permanente stroomdraad

### Verlichting

Controleer de aanwezigheid van de verlichtingsarmaturen, rondom de aanhangwagen.

Controleer deze op beschadigingen en werking, vervang defecte lampen/reflectoren. Laat defecte verlichting, gescheurde/broze elektrische kabels vervangen in een gespecialiseerde werkplaats.

Achterlichten:  
Aspöck Multipoint V



Breedtelichten vooraan (\*):  
Optie 1 - Aspöck Flexipoint I



Optie 2 - Aspöck Flatpoint II



Zijmarkering:  
Reflector oranje



(\* vanaf een breedte >1.600mm



### WAARSCHUWING

Defecte achter-/ contourlichten, markerings-/ begrenzingslichten.  
De weggebruikers kunnen het voertuig niet goed zien – gevaar voor ongevallen!  
Controleer voor vertrek of de complete verlichting op de aanhangwagen goed werkt.

## Vooraleer u gaat rijden

- De bestuurder van het trekkend voertuig moet een geldig rijbewijs hebben om het trekkend voertuig en de aanhangwagen te besturen.
- Zorg ervoor dat het verlichtingssysteem van de aanhangwagen correct functioneert.
- Zorg dat de lading goed is vastgezet.
- Controleer of bewegende onderdelen van de aanhangwagen zijn geborgd tegen verlies.
- Zorg ervoor dat de bandenspanning van alle banden van de aanhangwagen correct zijn, volgens de tabel in paragraaf 'Wielen en banden'.
- Controleer het bandenprofiel van alle banden van de aanhangwagen.
- Neem de geldende regels en voorschriften in acht met betrekking tot de maximaal toegestane massa (MTM) van de aanhangwagen zoals vermeld op het typeplaatje.



### GEVAAR

#### Voorwerpen op de opbouw van de aanhangwagen!

Voorwerpen zoals bijv. takken, ijs, sneeuw, etc. die zich op het dak, de kap of het dekzeil bevinden, kunnen tijdens de rit op de rijweg worden geslingerd.

Verwijder daarom voor het begin van de rit alle voorwerpen als takken, ijs, sneeuw en waterplassen van de opbouw van de aanhangwagen.

#### Versleten bandenprofiel en/of verkeerde bandenspanning!

De banden kunnen tijdens de rit klappen, waardoor de aanhangwagen kan gaan slingeren, kantelen en kan losbreken van het trekkend voertuig. De remweg wordt langer.

## Aankoppelen

De aanhangwagen wordt aan de hand van de kogelkoppeling aan het trekkend voertuig gekoppeld. De kogelkoppeling is een onderdeel van de trekrichting van de aanhangwagen. Deze mag slechts in een volledig gemonteerd en getest systeem ter verbinding van de aanhangwagen met het trekkend voertuig worden toegepast.

Er zijn een aantal stappen waaraan u moet voldoen wanneer u een aanhangwagen aan een trekkend voertuig bevestigt. Deze stappen staan hieronder vermeld en moeten in chronologische volgorde worden gevolgd.

- Controleer de staat van de hulpkoppeling (voor ongeremde aanhangwagens) of de breekkabel (voor geremde aanhangwagens) - vervang deze voor het gebruik van de aanhangwagen als deze gerafeld, geknikt of ontbrekend is.
- Controleer of de kogel schoon is en of de koppelingskop voldoende is ingevet.
- Zorg dat de aanhangwagen op een vlakke ondergrond staat en (voor geremde aanhangwagens) de handrem is aangetrokken.
- Indien een neuswiel aanwezig is - zorg dat de neuswielvergrendeling goed vastzit - draai het neuswiel omhoog en til de koppeling op tot een hoogte die groter is dan die van de trekhaakkogel.

- Keer het trekkend voertuig achteruit zodat het in lijn ligt met de aanhangwagen en de koppelingskop recht boven de trekhaak staat.
- Bevestig de hulpkoppeling (ongeremde aanhangwagens) of breekkabel (geremde aanhangwagens) aan het trekkend voertuig.
- Druk op de ontgrendelingsknop en til de hendel op. Laat de koppeling op de trekhaak zakken en ontgrendel de hendel.
- Indien een neuswiel aanwezig is - trek het neuswiel in en zorg ervoor dat het wiel volledig is ingedraaid en (enkel voor geremde aanhangwagens) vrij van de remstang.
- Sluit de stekker voor de verlichting aan en controleer of alle lichten correct werken.
- Ontgrendel de handrem van de aanhangwagen (voor geremde aanhangwagens).



Telkens na het vastkoppelen dient u te controleren dat de kogelkoppeling goed op de trekhaak van het trekkend voertuig zit. Dit kan men doen aan de hand van een heftest. Het aankoppelen van de aanhangwagen met verschillende trekkogelkoppelingen is in principe hetzelfde.

## **GEVAAR**

**Rijden zonder goed vastgekoppelde trekkogelkoppeling!**

De aanhangwagen kan tijdens de rit worden losgekoppeld van de kogelkoppeling van uw voertuig, gaan slingeren en kantelen.

Als u deze stappen niet uitvoert, kan de aanhangwagen losraken en een ongeluk veroorzaken.

## **WAARSCHUWING**

Gevaar voor kneuzingen/verwondingen bij het aankoppelen!

Bij het manoeuvreren en aankoppelen kunt u bij de koppeling worden geraakt of bekneld geraken.

Bij het aankoppelen op een helling steeds gebruik maken van de wielrem (geremde aanhangwagens) of een wielblokkering.



U kunt met uw hand of vingers bekneld raken tussen de trekkogelkoppeling en kogelkoppeling van het voertuig.

## Zwenkbaarheid kogelkoppeling

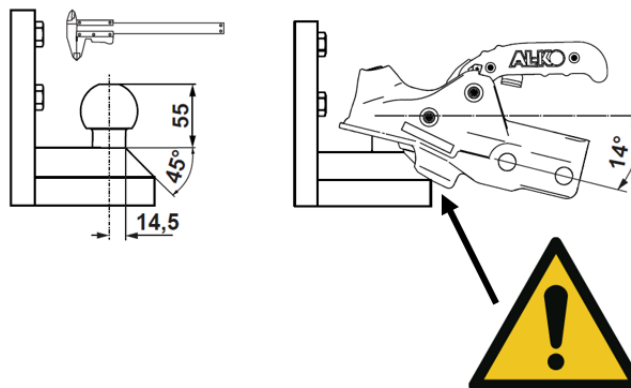


Controleer voor aanvang van de rit of de koppeling van uw voertuig de benodigde draai beweging in horizontale en verticale richting mogelijk maakt. Zwenkbereik van verticaal +/- 25° en horizontaal +/- 20° aanhouden.



### Beperkte zwenkbaarheid !

Korte trekhaken met weinig bewegingsvrijheid voor de trekkogelkoppeling kunnen tijdens de rit de nodige draai beweging beperken. De aanhangwagen kan worden losgekoppeld van de kogelkoppeling van uw voertuig, gaan slingeren en kantelen.



Gebruik alleen een kogelkopkoppeling conform richtlijn 94/20/EG, ECE R55 met een kogelkop van Ø 50 mm en een trekkogelkoppeling conform DIN 74058 of ISO 1103.

## Koppelingshoogte trekkogelkopkoppeling



Controleer voordat u voor de eerste keer uw aanhangwagen aankoppelt of de hoogte van de kogelkop van het voertuig voldoet aan de genormaliseerde hoogte van  $430 \pm 35$  mm. De gemeten waarde moet zich bevinden in het meetbereik 395 – 465 mm tussen rijbaan en midden kogelkop.

- Pas bij een te groot meetverschil de hoogte van de kogelkoppeling bij het voertuig aan.
- Laat evt. in een gespecialiseerde werkplaats een andere kogelkoppeling bij uw trekkend voertuig aanbrengen.



### Verkeerde koppelingshoogte!

Aanhangwagens die vanwege een verschillende koppelingshoogte niet horizontaal staan, ondervinden meer slijtage bij de koppeling. De benodigde draaibeweging is beperkt. Het rijgedrag wordt beïnvloed waardoor het slingergevaar verhoogd. De aanhangwagen kan worden losgekoppeld van de kogelkoppeling van uw voertuig, gaan slingeren en kantelen.

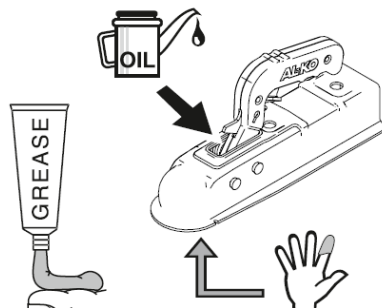


### Met versleten/vervuilde trekkogelkopkoppeling rijden!

De aanhangwagen kan tijdens de rit worden losgekoppeld van de kogelkoppeling van uw voertuig, gaan slingeren en kantelen.



De kogelkop van de trekhaak van uw voertuig moet zijn ingevet. Dit voorkomt vroegtijdige slijtage en de vorming van groeven op de kogelkop en in het koppelingshuis (bolkap).



## Laden en lossen

Bij het laden van een aanhangwagen kan men het beste de aanhangwagen koppelen aan het trekkend voertuig terwijl de handrem van de aanhangwagen (geremde aanhangwagen)) is ingeschakeld.

De gebruiker moet de lading zo veel mogelijk in het midden van de aanhanger en over de assen plaatsen. Dit zorgt voor een gelijkmatige verdeling van de belasting, waardoor de balans van de aanhangwagen op de weg wordt geoptimaliseerd.

Het zwaartepunt van de lading moet over de as(sen) en zo laag mogelijk worden geplaatst om de wegligging te optimaliseren en zo het best mogelijke remeffect te bereiken. De gebruikte ladingbeveiligingen moeten voldoen aan de EN 12915-norm.



Algemene aandachtspunten:

- Let op dat tijdens het laden van de aanhangwagen geen negatieve verticale belasting ontstaat of dat de max. verticale belasting niet wordt overschreden.
- Voor een goede wegligging moet het zwaartepunt van de last zo kort mogelijk boven de assen liggen en dient de lading zo gelijk mogelijk over de linker- en rechterhelft van de aanhangwagen verdeeld te worden.  
Puntlasten dienen vermeden te worden en grote lichtere ladingen dienen gelijkmatig verdeeld te worden.
- De lading voldoende vastleggen aan de voorziene bindpunten volgens de nationale voorschriften.

## Rijden met de aanhangwagen

Wanneer u een aanhangwagen sleept, moeten de volgende stappen worden genomen om ervoor te zorgen dat uw voertuig/aanhangwagen zo veilig mogelijk op de weg wordt opgesteld.

- Controleer voordat u begint aan de rit dat de kogelkoppeling volledig is ingeschakeld, dat de hulpkoppeling (ongeremde aanhangwagens) of breekkabel (geremde aanhangwagens) is aangesloten, het neuswiel (indien aanwezig) volledig is opgeklapt en vergrendeld en dat de lichten volledig werken.
- Zorg ervoor dat de lading in combinatie met de aanhangwagen het brutogewicht van de aanhangwagen niet overschrijdt en stevig in het midden van de aanhangwagen is bevestigd.
- Neem de geldende regels en voorschriften in acht met betrekking tot de maximaal toelaatbare massa (MTM) van de aanhangwagen (MTM = ledig gewicht + last).
- Controleer de bandenspanning van de aanhangwagen in overeenstemming met de waarden die in deze gebruiksaanwijzing worden vermeld.
- Overschrijd nooit de plaatselijk geldende sleepsnelheden.
- De nationale voorschriften van elk land moeten worden gerespecteerd.
- Let op dat tijdens het laden van de aanhangwagen geen negatieve verticale belasting ontstaat of dat de max. verticale belasting niet wordt overschreden.
- Indien optionele remmen aanwezig - zorg ervoor dat de trekstang zo vlak mogelijk is om kronkelen te voorkomen.
- Passagiers mogen niet in of op de aanhangwagen rijden.
- Pas altijd uw rijstijl en snelheid aan, afhankelijk van de weg waarop u rijdt.



### GEVAAR

#### Te hoge, niet aangepaste snelheid!

De aanhangwagen kan gaan slingeren, kantelen en van het trekkend voertuig worden losgekoppeld.

De ladingbeveiliging kan losraken en de lading kan naar beneden vallen.

#### Slechte wegcondities/extreme weersomstandigheden!

De aanhangwagen kan bij oneffen wegen met gaten en bij noodweer, bijv. storm, gladheid door sneeuw, ijs en hagel, gaan slingeren, kantelen en van het trekkend voertuig worden losgekoppeld.

#### Windvlagen/zijwinden!

De aanhangwagen kan bij sterke sturbewegingen die vanwege windvlagen/zijwinden die bij bruggen, tunnels, brandgangen in bossen, geluidswanden, bij het inhalen van vrachtwagens kunnen ontstaan, gaan slingeren, kantelen en van het trekkend voertuig worden losgekoppeld.

#### Te hoge lading/opbouw!

Een lading/opbouw die te hoog is kan bij het passeren van tunnels, bruggen, onderdoorgangen enz. worden afgebroken. Controleer voor vertrek of de max. toegestane totale hoogte niet wordt overschreden. Let voor het inrijden van een tunnel, onderdoorgang of oprijden van een brug op de verkeersborden met de max. toegestane voertuighoogte.

## Loskoppelen

De hendel openen en de kogelkoppeling van de trekhaakkogel van het trekkend voertuig aftillen. Het op- en aftillen kan bij hogere kogeldrukken door gebruik van een neuswiel worden vergemakkelijkt.

Zorg dat een ongeremde aanhangwagen op een vlakke ondergrond staat. Indien dit niet het geval is moet men wielkeggen gebruiken.

De handrem (geremde aanhangwagen) optrekken, om te voorkomen dat de ontkoppelde aanhangwagen wegrolt.

Trek de stekker voor de verlichting uit.

Maak de hulpkoppeling (ongeremde aanhangwagen) of breekkabel (geremde aanhangwagen) los van het trekkend voertuig.



**Gevaar voor letsels! De aanhangwagen kan terugrollen!**

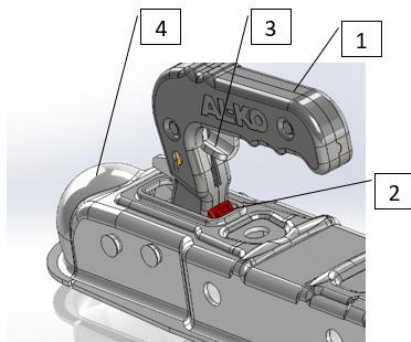
Bij het afkoppelen of parkeren op een helling steeds gebruik maken van een wielblokkering.

Tot de volle remkracht in werking treedt (geremde aanhangwagen), kan de aanhangwagen 25-30 cm terugrollen!

Bij het parkeren van de aanhangwagen opletten dat er voldoende afstand is.

## Kogelkoppeling ongeremde aanhangwagens

### Kogelkoppeling componenten voor type ZSK-750 / AK7V



1. Handgreep
2. Slijtage-indicator (enkel AK7V)
3. Vergrendelingshendel
4. Half-bolvormige kap

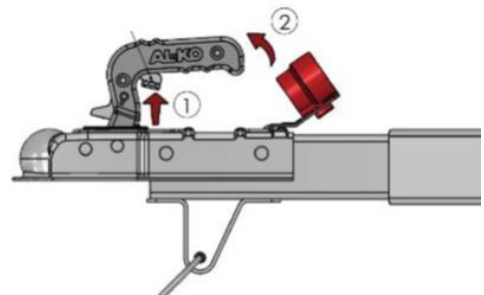
### Koppeling bediening

Duw de vergrendelingshendel met uw wijsvinger (1) omhoog en til de handgreep naar voren (2) (open).

Zet de open koppeling met de handgreep omhoog getrokken op de kogel en duw deze met de hand naar beneden.

De koppeling sluit door lichte druk uit te oefenen.

Het koppelingsmechanisme is veilig vergrendeld wanneer de handgreep niet met de hand verder naar beneden kan worden gedrukt.



Let op het toegestane gewicht (max 75kg)!

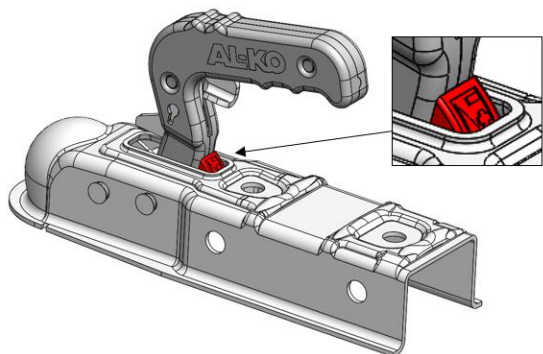
In ieder geval moet worden gecontroleerd of de kogelkoppeling correct op de kogel is geplaatst.

## De slijtage indicator (enkel AK7V)

De slijtage indicator aan de koppelingshandgreep laat zien:

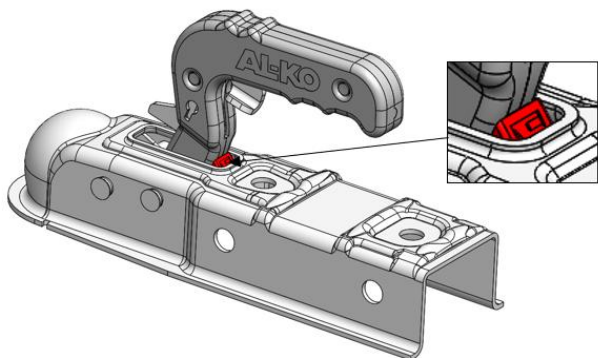
- De slijtagegrens van de trekhaakkogel.
- De slijtagegrens van de kogelkoppeling.

Om de slijtage te controleren moet men de aanhangwagen aan het trekkend voertuig aankoppelen.



Markering laat een rood bereik zien (+):

- Kogelkoppeling in nieuwe toestand.
- De slijtage aan de trekhaakkogel van het trekkende voertuig ligt binnen het toelaatbare bereik.



Markering laat een rood bereik zien (-):

- Kogelkoppeling aan de uiterste slijtagegrens  $\varnothing 49$  mm of kleiner (trekhaakkogel zonder slijtage).
- Trekhaakkogel in nieuwe toestand  $\varnothing 50$  mm (kogelkoppeling vertoont een verhoogde slijtage)
- Kogelkoppeling en trekhaakkogel vertonen slijtage.



## GEVAAR

Rijden met hoge slijtage op kogelkoppeling en/of trekhaakkogel!

Tijdens het rijden kan de kogelkoppeling losschieten waardoor de aanhangwagen van het trekkend voertuig losgeraakt.

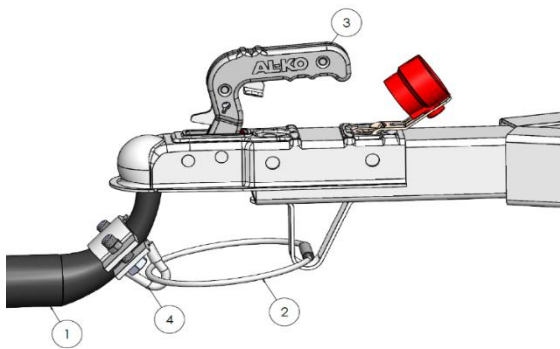
Kogelkoppeling en trekhaakkogel onmiddellijk laten controleren! Het versleten onderdeel onmiddellijk laten vervangen.



## Hulpkoppeling ongeremde aanhangwagens

De hulpkoppeling voorkomt het loskomen van de aanhangwagen van het trekkend voertuig in het geval dat de aanhangwagen wordt ontkoppeld van de bolkoppeling tijdens het rijden zodat de aanhangwagen niet ongecontroleerd kan weggrollen.

Vergrendel de hulpkoppeling in de kleminrichting na het aankoppelen van de kogelkoppeling.



Componenten:

1. Kogelkoppeling trekkend voertuig
2. Hulpkoppeling
3. Trekkogelkoppeling aanhangwagen
4. Kleminrichting



### GEVAAR

**Zonder aangebrachte hulpkoppeling rijden!**

De aanhangwagen kan tijdens de rit worden losgekoppeld van de kogelkoppeling van uw voertuig en gaan slingeren en kantelen.

**Rijden met verkeerd aangebrachte hulpkoppeling!**

De hulpkoppeling kan tijdens het rijden loskomen. De aanhangwagen zou in geval van ontkoppeling niet beveiligd zijn en kan niet worden geremd, gevaar voor ongevallen.



### AANWIJZING

Hulpkoppeling zo aanbrengen dat het rijden van bochten probleemloos mogelijk is.

Hulpkoppeling mag zich niet om het neuswiel wikkelen.

Bij het aanbrengen van de hulpkoppeling de specifieke voorschriften van het land in acht nemen.



Nederland en Zwitserland zijn de enige Europese landen die regels hebben voor het aanbrengen van de hulpkoppeling. In beide landen wordt het slingeren van de hulpkoppeling om de kogelhals beschouwd als een overtreding. In geval van politiecontroles kan dit leiden tot hoge boetes.

## Wielen en banden

Wielen en banden zijn belangrijke veiligheidsonderdelen op de aanhangwagen. Ze verhogen rechtstreeks het rijcomfort en verbeteren het rijgedrag van de aanhangwagen.

Voer regelmatig een visuele inspectie uit op de wielen en vervang indien:

- Er scheuren zijn waar te nemen in de velg of band.
- De velg vervorming vertoont.
- De boutgaten vervormd zijn.
- Er sterke roestvorming vormt tussen band en velg.
- Wielbouten zijn uitgebroken.



De wielmaat moet bij het type aanhangwagen passen en mag niet zonder meer worden veranderd. De toegestane wiel/bandenmaat kan men terugvinden op het COC-document van de aanhangwagen onder punt 35.

Defecte wielen moeten onmiddellijk worden vervangen! Neem geen veiligheidsrisico's!

De banden zijn onderhevig aan permanente slijtage tijdens het rijden en aan een verouderingsproces en moeten regelmatig worden gecontroleerd.

Controleer regelmatig:

- Bandendruk in koude toestand
- De profieldiepte van de band in het midden van het loopvlak.  
Deze moet minimaal 1.6 mm bedragen.



Weersomstandigheden hebben een invloed op de veroudering van de banden  
Banden mogen niet ouder zijn dan 6 jaar na productiedatum.

Hou bij vervanging van banden rekening met de last- en snelheidsindex die op de band vermeld staat.

De lastindex wordt aangegeven in een nummercode die overeenkomt met de maximale last die een band kan dragen.

De snelheidsindex wordt aangegeven in een lettercode die overeenkomt met de maximale snelheid waaraan de band kan worden blootgesteld.

Band	Max. Bandendruk (bar)	Snelheids- index	Max. Snelheid (km/h)	Last- index	Max. belasting (kg)
155/80R13	3,4	N	140	78	615
165R13C	4,6	N	140	96	710
185R14C	4,5	N	140	104	900
195/50B10	6,0	N	140	98	750
195/50R13C	6,5	N	140	104	900
185/60R12C	6,5	N	140	104	900

Omrekening bar / psi / kPa:

- 1 psi = 0.0689 bar
- 1 bar = 14.504 psi
- 1 kPa = 0.01 bar



De maximale bandendruk geldt zowel voor de lege als voor de volledig beladen aanhangwagens.

## **WAARSCHUWING**

### Wielbouten komen los!

Wielen kunnen loskomen tijdens het rijden – gevaar voor ongevallen!  
Draai na de eerste 50 km en na elke wielwissel de wielbouten kruislings aan.  
Controleer regelmatig het vastzitten van de wielen met een momentsleutel (aandraaimoment 100 Nm).

### Versleten bandenprofiel / verkeerde bandenspanning!

De banden kunnen tijdens het rijden barsten – gevaar voor ongevallen!  
De remweg wordt langer – gevaar voor slingeren!  
Controleer regelmatig de bandendruk. Controleer de profieldiepte.  
Vervang banden wanneer de profieldiepte kleiner wordt dan de wettelijke 1.6 mm.

### Onvoorzichtigheid in het verkeer!

Bij het verwisselen van een wiel kunt u de doorstroming van het verkeer belemmeren – gevaar voor ongevallen! Passerende voertuigen kunnen u aanrijden!  
Beveilig de locatie op de weg, plaats een gevarendriehoek. Gebruik beschermende kledij.



## **VOORZICHTIG**

### Hete remmen (geremde aanhangwagen)

U kunt zich verbranden aan hete remmen tijdens het verwisselen van de wielen.



Laat de remmen afkoelen alvorens een wiel te verwisselen.  
Draag beschermende handschoenen.

## **AANWIJZING**

### Rijden met verkeerde bandenspanning

De banden slijten overmatig.  
Controleer voor vertrek en uiterlijk na 14 dagen de bandenspanning in koude toestand.

## Reinigen

De aanhangwagen kan met water worden gereinigd. Indien men gebruik maakt van een hogedrukreiniger dient men volgende regels in acht te nemen:

- Afstand tot oppervlak min. 70 cm
- Waterdruk max. 50 Bar
- Watertemperatuur max. 80 °C

### **GEVAAR**



Tijdens het reinigen mogen de elektrische componenten niet in aanraking komen met water.

### **AANWIJZING**



Volgende onderdelen mogen niet rechtstreeks met een hogedrukreiniger gereinigd worden:

- Koppeling en oplooprem (indien gemonteerd)
- Verlichting, stekkers en kabels
- Markeringsstickers
- Banden
- Hydraulische componenten (enkel kيبakaanhangwagens)

## Gegalvaniseerde onderdelen

De gegalvaniseerde delen van de aanhangwagen zoals het chassis of de dissel moeten eerst oxideren om een roestwerende werking te ontwikkelen. Dit kan enkele maanden duren. Pas als het oppervlak zijn zinkglans verliest, is een roestwerende laag opgebouwd.

Bij een hoge vochtigheid kunnen er zinkoxiden ontstaan op gegalvaniseerde onderdelen wat herkenbaar is aan een witte aanslag.

Om deze witte roestvorming zoveel mogelijk te vermijden kan men zorgen voor voldoende luchtcirculatie tijdens de opslag van de aanhangwagen.

De beschermende werking van de zinklaag wordt hiermee niet verminderd. Witte roest is geen beschadiging en is dus geen reden voor een claim.



Gegalvaniseerde onderdelen zijn niet bestand tegen zouten en zuren (vb. strooizout, pekkel, meststoffen).

Reinig en droog de gegalvaniseerde onderdelen na contact met agressieve substanties.

## Aluminium onderdelen

Aluminium onderdelen profielen (vb. zijborden) hebben een geanodiseerde deklaag, welke een optimale bescherming biedt tegen corrosie.

## Opbergen / Parkeren

Als de aanhangwagen gedurende langere tijd niet wordt gebruikt, zijn de volgende opslaginstructies van toepassing om mogelijke problemen te voorkomen wanneer de aanhangwagen opnieuw wordt gebruikt:

- Parkeer de aanhangwagen indien mogelijk in een schuurtje of gebouw, bescherm anders met een zeildoek.
- Parkeer op een locatie met voldoende beveiliging tegen dieven.
- Parkeer op een vlakke ondergrond.
- Verwijder eventuele lading van de trailer voordat u deze opslaat.
- Blokkeer de wielen van de aanhangwagen of trek de parkeerrem op indien aanwezig.
- Zorg voor voldoende ventilatie in de ruimte.

## Einde levenscyclus

Deze aanhangwagen bevat bepaalde materialen die schadelijk kunnen zijn voor het milieu, zoals banden. Deze moeten op de juiste manier worden weggegooid, volgens de plaatselijke milieuvoorschriften. De banden moeten worden afgevoerd naar een afvalpark. De aanhangwagen in zijn geheel moet naar een plaatselijke schroothoop worden gebracht.



## Oplossen van problemen

Storing	Oorzaak	Oplossing
<b>KOPPELING</b>		
Kogelkoppeling klikt na het aankoppelen niet in	Kogeldoorsnede groter dan Ø 50 mm	Trekhaakkogel laten vervangen
	Onvoldoende druk op kogel	Kogelkoppeling manueel aanduwen
	Kogelkoppeling vuil binnenin	Kogelkoppeling reinigen en smeren, eventueel vervangen.
Aanhangwagen kan niet worden afgekoppeld		Aanhangwagen en auto in identieke rijrichting zetten en afkoppelen
	Trekhaakkogel ovaal	Koppelingsmechanisme smeren
	Vergrendeling niet ingedrukt	Vergrendeling indrukken
Te veel speling tussen kogelkoppeling en trekhaakkogel	Kogelkoppeling versleten	Kogelkoppeling laten vervangen
	Zwenkbereik overschreden	Trekhaakkogel laten vervangen
<b>LADING</b>		
Aanhangwagen slingert	Bandenspanning is te hoog ingesteld	Verminder de luchtdruk bij alle wielen. Houd de max. luchtdrukwaarden van de banden aan.
	Snelheid is te hoog	Verminder uw snelheid langzaam
	Zwaartepunt van de lading ligt te ver naar achteren. Kogeldruk is onvoldoende of negatief.	Corrigeer het zwaartepunt van de lading naar voren. Verdeel de lading, zodat er voldoende kogeldruk beschikbaar is.
Aanhangwagen klappert	Lading is niet vastgezet	Zet de lading naar behoren vast
	Kabels of slangen raken los	Laat deze vastzetten in een gespecialiseerde werkplaats
	Neuswiel is niet of niet ver genoeg omhoog gedraaid	Draai het neuswiel naar boven. Laat beschadigde bevestiging repareren
	Handrem is nog aangetrokken	Ontgrendel de handrem (*)
	Dekzeil is niet gesloten	Sluit het dekzeil volledig
	Betonnetten zijn niet goed vastgezet	Controleer de sluitingen van de betonnetten
	Bordwanden zijn niet goed afgesloten of vastgezet	Controleer de sluitingen van de bordwanden
	Smeerpunten zijn niet voldoende gesmeerd	Smeer alle smeerpunten
Een defecte wiellager	Repareer deze in een gespecialiseerde werkplaats	
Aanhangwagen neigt om naar rechts of links te gaan	Lading is niet gelijkmatig verdeeld	Verdeel de lading gelijkmatig
	Ongelijkmatige bandenspanning	Stel eenzelfde druk in voor alle wielen
	Lading is niet voldoende (slipvrij) vastgezet en verplaatst zich langzaam	Lijn de lading gelijkmatig uit en zet de lading slipvrij vast
	Wielrem is verkeerd ingesteld en remt	Laat deze in een gespecialiseerde werkplaats repareren (*)

(\*) enkel voor modellen met optie geremd

## Onderhoud

Aanhangwagens moeten naar behoefte, maar bij normaal gebruik (max. 10.000 km/jaar) ten minste eenmaal per jaar, door een bevoegde/gekwalificeerde specialist worden gecontroleerd op bedrijfszekere staat. Indien nodig moeten de service interval aangepast worden aan uw gebruikspatroon en gebruiksomgeving.

### Service verplichtingen

Volgende werkzaamheden behoren tot de taken van de gebruiker / eigenaar:

- Naleving van de door de fabrikant voorgeschreven onderhoudsintervallen en servicewerkzaamheden.
- Regelmatig onderhouden/reinigen van de aanhangwagen van verontreinigingen/vreemde voorwerpen.
- Regelmatige aanbieden van de aanhangwagen voor technisch controle/inspectie.



Het niet naleven van de onderhoudsinstructies kan de productaansprakelijkheid of garantie van de fabrikant verminderen of ongeldig maken!  
Wij adviseren om een inspectie-interval van 1 jaar.

Volgende onderhoudswerkzaamheden dienen periodiek op regelmatige tijdstippen te gebeuren:

- visuele controle/inspectie van de aanhangwagen en onderdelen op beschadiging, verontreiniging en slijtage.
- functionele test van de aanhangwagen en van de afzonderlijke onderdelen.
- smeerwerkzaamheden aan slijtpunten en reparatie van afzonderlijke onderdelen.
- afstellen/aandraaien van losgeraakte schroef- en klemverbindingen.
- reparatie van versleten, defecte, veiligheidsrelevante onderdelen.



Als gebruiker van de aanhangwagen mag u slechts beperkt onderhoud uitvoeren. Bepaalde onderhoudswerkzaamheden mogen alleen door gekwalificeerd personeel worden uitgevoerd!

## Veiligheidsonderdelen

Tot de veiligheidsrelevante componenten behoren:

- Assen
- Remmen en oplooprem (optioneel)
- Koppelingen
- Wielen/banden
- Schroefverbindingen van dragende onderdelen bijv. dissel, asaansluiting
- Laadvloerondersteuning (enkel bij kipbakaanhangwagen)
- Hydraulische componenten - handmatig of elektrisch (enkel bij kipbakaanhangwagen)
- Aanbouwdelen bijv. lier, gasdrukveren, wielschokdempers
- Elektrische systemen bijv. verlichting



Om veiligheidsredenen moeten alle veiligheidsrelevante componenten regelmatig door gekwalificeerd personeel worden gecontroleerd en onderhouden.

Beschadigde en niet-functionerende onderdelen van de aanhangwagen moeten worden vervangen door originele reserveonderdelen van BW Trailers BV.

Bij alle onderhoudswerkzaamheden moeten de ongevallenpreventie- en milieuvoorschriften worden nageleefd.

## Onderhoudswerkzaamheden assen en lagers

### Onderhoud ongeremde as met kogellager

Type: AL-KO 700-5

na 1.500 km of 6 maanden

- De axiale speling van de wielnaaflagering controleren en eventueel laten bijstellen
- Hoeveelheid vet en toestand van het vet controleren en eventueel opnieuw smeren.

### Onderhoud geremde as met kogellager

Type: AL-KO B 700-5

na 1500 km of 6 maanden (eerste inspectie)

- De axiale speling van de wielnaaflagering controleren en eventueel laten bijstellen
- Remsysteem controleren en eventueel instellen

om de 10.000 km of 12 maanden

(wielrem 1636G/1637: om de 5.000 km of 12 maanden)

- De axiale speling van de wielnaaflagering controleren en eventueel laten bijstellen
- Hoeveelheid vet en toestand van het vet controleren en eventueel opnieuw smeren

- De slijtage van de voering van de wielremmen controleren (kijkgat) en zo nodig laten bijstellen, of vervangen indien het beleg minder dan 2 mm bedraagt

om de 30.000 km of 24 maanden

(wielrem 1636G/1637: om de 10.000 km of 24 maanden)

- Onderhoud van het remsysteem
  - Controleren of de beweeglijke delen in de remtrommel nog optimaal zijn
  - Remschoenen en eventuele defecte veertjes vernieuwen.
- Voor het vastzetten van de remtrommel moet steeds een nieuwe kroonmoer gebruikt worden



Bij voortdurende bergritten wordt de aanhangerrem aan een hogere slijtage onderworpen. Bij bedrijfsaanhangers bestaat de kans dat er eerder moet worden bijgesteld.

### Veiligheidsinstructies assen

- Aan AL-KO-assen mag niet worden gelast.
- De gegevens van de velg moeten met de gegevens van de as overeenstemmen (wielaansluiting, inpersdiepte van de velg, wielboutgegevens).
- De typeaanduiding mag niet door lakwerk onleesbaar of door componenten aan het zicht onttrokken worden.



Alle noodzakelijke onderhoudswerkzaamheden mogen alleen door daarvoor opgeleid personeel in speciale werkplaatsen of servicecentra worden uitgevoerd.

### Onderhoud van de lagers

De gebruikte lagers zijn vrij van onderhoud. Als de lagers beschadigd zijn, moet de volledige remtrommel vervangen worden. De lagers zijn in de remtrommel geïntegreerd.



Bij aanhangwagens die in het water hebben gereden, moeten de wielnaafslagers kort na de waterrit opnieuw worden gesmeerd (met uitzondering waterdichte naaf).



## WAARSCHUWING

**Reservedelen zijn veiligheidsdelen!**

Wanneer geen originele AL-KO-reservedelen worden gebruikt, vervalt de garantie en de productaansprakelijkheid. De mogelijkheid van gevolgschade en zelfs lichamelijk letsel moet in het wegverkeer niet worden onderschat. Hiermee moet bij het kopen van reservedelen terdege rekening worden gehouden!

## Smeerwerkzaamheden

Gebruik voor de smering en het oliën van de onderdelen alleen de vermelde smeermiddelen.

### Type smeermiddelen

- Multifunctioneel vet volgens DIN 51825
- Machineolie

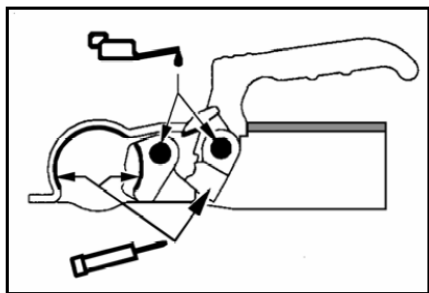
### Smeerintervallen

- Om de 10.000 - 12.000 km of om de 12 maanden

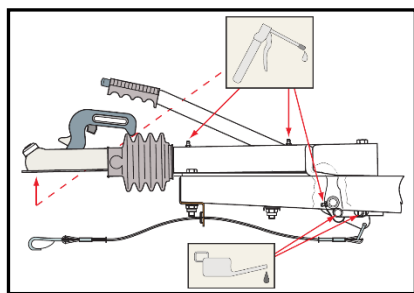


De smeerintervallen moeten worden aangepast naargelang de gebruiksiteit en de mate van verontreiniging.

### Smeerpunten voor kogelkoppelingen types ZSK-750 / AK7V (ongeremde aanhangwagens)



### Smeerpunten voor oploopremmen type 90S (optioneel geremde aanhangwagens)



### Voor het smeren

- Verwijder het oude vet/de afgewerkte olie volledig van de smeerpunten.
- Verwijder eventuele verontreinigingen.
- Reinig de smeerpunten met een schone droge doek.



## AANWIJZING

### Verontreinigde smeernippels

Verontreinigingen kunnen in het lager terechtkomen en tot grotere slijtage leiden.  
Reinig de smeernippels voor het smeren

### Na het smeren

Veeg overtollig en eruit gelopen vet en olie weg met een doek.  
Controleer de juiste werking van de onderdelen.



## WAARSCHUWING

### Systemestoring als gevolg van foutieve smering!

Sommige onderdelen mogen in geen geval worden gesmeerd/ingevet. De onderdelen kunnen dienst weigeren – gevaar voor ongevallen!

Zoek uit welke onderdelen niet mogen worden gesmeerd, dit zijn bijvoorbeeld: klembuizen op uitschuifbare steunpoten en neuswielen, schroefdraad op wielbouten, remvoeringen, enz.



## VOORZICHTIG

### Contact met smeermiddel

Smeermiddelen kunnen huidreacties veroorzaken.

Gebruik alleen goedgekeurde smeermiddelen.  
Gebruik gepaste beschermingsmiddelen.

Na de uitvoering van het smeren uw handen grondig wassen.



## Service intervallen en historiek

Neem de noodzakelijke onderhoud- en instandhoudingsvoorschriften bij beoogd gebruik in acht. Laat een uitgevoerde inspectie registreren en afstempelen.

<i>Afleveringsbeurt</i>	<i>1.000 km service</i>	<i>5.000 km service</i>
Datum	Datum	Datum
Stempel BW Trailers - dealer	Stempel BW Trailers - dealer	Stempel BW Trailers - dealer
Handtekening	Handtekening	Handtekening
controle bij aflevering	max. 6 maanden na aankoop	max. 1 jaar na laatste service

<i>10.000 km service</i>	<i>15.000 km service</i>	<i>20.000 km service</i>
Datum	Datum	Datum
Stempel BW Trailers - dealer	Stempel BW Trailers - dealer	Stempel BW Trailers - dealer
Handtekening	Handtekening	Handtekening
max. 1 jaar na laatste service	max. 1 jaar na laatste service	max. 1 jaar na laatste service

<i>25.000 km service</i>	<i>30.000 km service</i>	<i>35.000 km service</i>
Datum	Datum	Datum
Stempel BW Trailers - dealer	Stempel BW Trailers - dealer	Stempel BW Trailers - dealer
Handtekening	Handtekening	Handtekening
max. 1 jaar na laatste service	max. 1 jaar na laatste service	max. 1 jaar na laatste service

<i>40.000 km service</i>
Datum
Stempel BW Trailers - dealer
Handtekening
max. 1 jaar na laatste service

<i>45.000 km service</i>
Datum
Stempel BW Trailers - dealer
Handtekening
max. 1 jaar na laatste service

<i>50.000 km service</i>
Datum
Stempel BW Trailers - dealer
Handtekening
max. 1 jaar na laatste service

<i>55.000 km service</i>
Datum
Stempel BW Trailers - dealer
Handtekening
max. 1 jaar na laatste service

<i>60.000 km service</i>
Datum
Stempel BW Trailers - dealer
Handtekening
max. 1 jaar na laatste service

<i>65.000 km service</i>
Datum
Stempel BW Trailers - dealer
Handtekening
max. 1 jaar na laatste service

<i>70.000 km service</i>
Datum
Stempel BW Trailers - dealer
Handtekening
max. 1 jaar na laatste service

<i>75.000 km service</i>
Datum
Stempel BW Trailers - dealer
Handtekening
max. 1 jaar na laatste service

<i>80.000 km service</i>
Datum
Stempel BW Trailers - dealer
Handtekening
max. 1 jaar na laatste service

## Garantie en aansprakelijkheid

Al onze producten worden standaard geleverd met 24 maanden garantie.

### Garantie bepalingen

- De garantie is uitsluitend van toepassing op gebreken die optreden tijdens normaal gebruik van de aanhangwagens en die zijn ontstaan door inferieure constructie of materialen, of door gebrekkig vakmanschap van de fabrikant.
- Gebreken of onvolkomenheden in het geleverde dienen zo spoedig mogelijk, doch uiterlijk binnen acht dagen nadat zij zijn ontdekt den wel hadden kunnen worden ontdekt, schriftelijk aan een erkende BW Trailers-dealer te worden gemeld.
- De melding dient voorts een zo gedetailleerd mogelijke omschrijving van het gebrek te bevatten, zodat de erkende BW Trailers-dealer en de fabrikant in staat zijn adequaat te reageren.
- Indien van een gebrek later melding wordt gemaakt, heeft de eigenaar/gebruiker geen recht meer op herstel, vervanging of schadeloosstelling, tenzij uit de aard van de zaak of de omstandigheden van het geval een langere termijn voortvloeit.
- De garantie bestaat uit kosteloze vervanging of reparatie van het defecte product of onderdelen daarvan, door de fabrikant of een erkende BW Trailers-dealer.
- Voor ingebouwde onderdelen van derden gelden de garantievoorwaarden van de betreffende leverancier. De garantietermijn kan verschillen, van wat hierboven staat aangegeven.

### Geen aanspraak op garantie bestaat onder meer indien

- Het gebrek ontstaan is door normale slijtage, ondeskundig of oneigenlijk gebruik, gebruik van andere dan de voorgeschreven gebruiksartikelen of onoordeelkundig of onjuist onderhoud.
- Indien het gebrek zich voordoet na wijzigingen of reparatie door of namens de koper/gebruiker zelf of door derden uitgevoerd c.q. aangebracht en indien het een gebrek aan het neuswiel van de aanhangwagen betreft.
- De toestand van de aanhangwagen bij overname (m.b.v. overdrachtscontrole door de dealer) niet kan worden aangetoond.
- De servicebeurten ( servicebeurt na x maanden) niet aantoonbaar zijn.

### Aansprakelijkheid

De fabrikant is niet aansprakelijk voor onveilige situaties, ongevallen en schade die het gevolg zijn van het negeren van waarschuwingen of voorschriften zoals:

- Ondeskundig of onjuist gebruik of onderhoud.
- Het gebruik voor andere toepassingen of onder andere omstandigheden dan aangegeven in deze documentatie.
- Het gebruik van andere dan voorgeschreven onderdelen.
- Reparaties zonder toestemming van de fabrikant.
- Wijzigingen aan de aanhangwagen, zoals:
  - Wijzigingen in de besturing.
  - Lassen, mechanische bewerkingen e.d.
  - Uitbereidingen aan de aanhangwagen of de besturing.
- Als de klant niet aan al zijn verplichtingen ten opzichte van de fabrikant (financieel of anders) heeft voldaan.